

# PRODUCT INFORMATION PACKET



Model No: 7DB6408

Catalog No: 7DB6408

Fan Coil & Air Conditioner Motor, 1/10,1/15,1/20,1/25 HP, 1 Ph, 60 Hz, 277 V, 1050 RPM, 4 Speed,  
42 Frame, OAO



Regal and Century are trademarks of Regal Rexnord Corporation or one of its affiliated companies.  
©2022 Regal Rexnord Corporation, All Rights Reserved. MC017097E





**Nameplate Specifications**

Output HP	1/10,1/15,1/20,1/25 Hp	Output KW	0.07 kW
Frequency	60 Hz	Voltage	277 V
Current	1.3, 0.8, 0.7, 0.6 A	Speed	1050 rpm
Service Factor	1	Phase	1
Duty	Air Over	Insulation Class	A
Frame	42Y	Enclosure	Open Air Over
Thermal Protection	Automatic	Ambient Temperature	40 °C
UL	Recognized	CSA	Y
CE	N	Number of Speeds	4

**Technical Specifications**

Electrical Type	Shaded Pole	Starting Method	Across The Line
Poles	6	Rotation	Counterclockwise Lead End
Mounting	Resilient Base	Motor Orientation	Horizontal
Drive End Bearing	Sleeve	Opp Drive End Bearing	Sleeve
Frame Material	Rolled Steel	Shaft Type	Flat
Overall Length	22.00 in	Shaft Diameter	0.500 in
Shaft Extension	9.3X.5X9.3 in		
Outline Drawing	11927-030	Connection Drawing	263B929F03

This is an uncontrolled document once printed or downloaded and is subject to change without notice. Date Created:11/28/2022



4

3

2

1

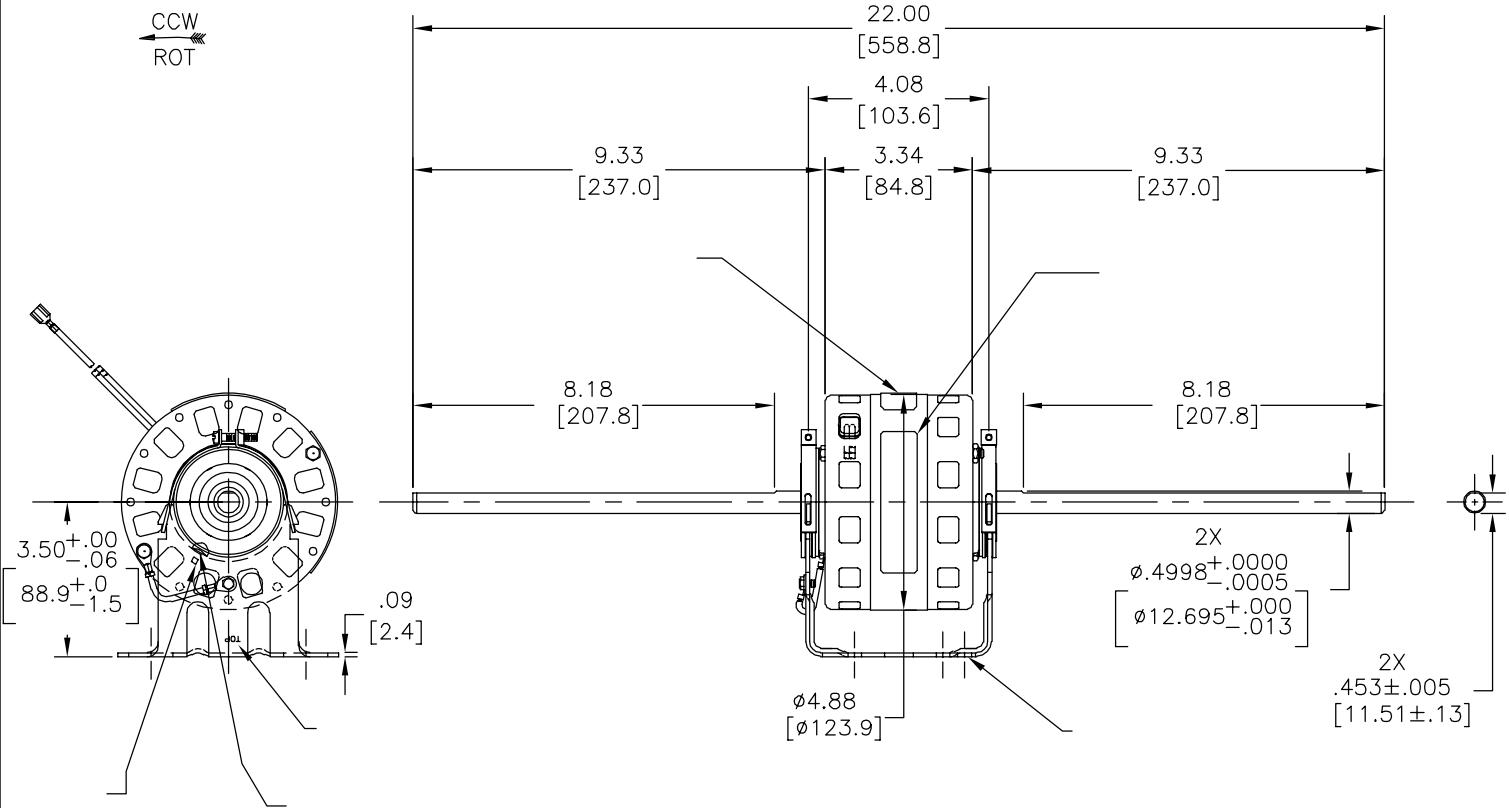
REVISION:	ECO	REVISADO POR:	FECHA:	APROBADO POR:	FECHA:
D	0025528	E.SINECIO	04-24-2012	R.RASCON	04-24-2012

INFORMACION GENERAL:

OSCILACION DE FLECHA: -  
 JUEGO AXIAL: -  
 BALEROS: -  
 POSICION DEL MONTAJE: -

INFORMACION ELECTRICA:

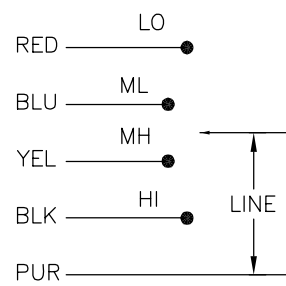
PROTECTOR DE SOBRECARGA: -  
 CABLES: -  
 CABLE DE TIERRA: -



INFORMACION DE ETIQUETA:

DIAGRAMA DE CONEXION EXTRNA

MODEL NO.: 322P226  
 CUST. P/N: 7DB6408  
 HP: 1/10,1/15,1/20,1/25  
 ROT.: CCWLE  
 RPM: 1050  
 TYPE: FE  
 FRAME: 42Y  
 VOLTS: 277  
 PH: 1  
 AMPS: 1.3, 0.8, 0.7, 0.6  
 HZ: 60  
 INS.: A  
 AMB.: 40° C  
 DUTY: AIR OVER  
 CAP.: -  
 ENCL: -  
 UL LOGO  
 CSA LOGO  
 THERMALLY PROTECTED TYPE T



	38.5/41.5	
	[978/1054]	
-	38.5/41.5	-
	[978/1054]	
-	38.5/41.5	-
	[978/1054]	
-	38.5/41.5	-
	[978/1054]	
-	38.5/41.5	-
	[978/1054]	

CARCASA - LOC	-
TAPA - LOC	-
CARCASA - LC	-
TAPA - LC	-

CURVAS DE FUNCIONAMIENTO	TORSION @1050 RPM (50°C)	MUESTRA APROBADA	COMPONENTE UL	CSA
C32123	6.5 OZ. FT.	PSB 7886	#ARCHIVO CCN #	#ARCHIVO CLASE #
			E46412 PRGY2	LR43341 4211-01

COLOR	LONGITUD	TERMINAL O LONGITUD DE DESFORRE
-------	----------	---------------------------------

CARACTERISTICAS DE GEOMETRIA Y SIMBOLOS  
 □ PLANICIDAD  
 - RECTITUD  
 < ANGULARIDAD  
 ⊥ PERPENDICULARIDAD (A ESCUADRA)  
 // PARALELISMO  
 ○ REDONDEZ (CIRCULARIDAD)  
 ∅ CILINDRICIDAD  
 △ PERFIL DE CUALQUIER SUPERFICIE  
 ∩ PERFIL DE CUALQUIER LINEA  
 ∠ VARIACION  
 ⊕ POSICION REAL  
 ⊙ CONCENTRICIDAD  
 = SIMETRIA  
 ASME Y14.5M 1994

REGAL-BELOIT CORPORATION (RBC) PROVEE ASISTENCIA TECNICA A NUESTROS CLIENTES EN VARIAS AREAS, DESDE QUE RBC NO RECIBE TODOS LOS DATOS EN RELACION AL USO Y A LA APLICACION DEL MOTOR, LA APLICACION ADECUADA DEL MOTOR DEBE SER DETERMINADA POR EL CLIENTE.  
 DIMENSIONES SIN TOLERANCIA SON DE REFERENCIA SOLAMENTE

DIBUJADO POR: J.RUPERT 02-27-1996  
 APROBADO POR: W.HEATH 03-02-1996  
 TERCER ANGULO DE PROYECCION  
 FECHA EDS: 02-22-2008  
 REV. FORMATO: G  
 CONFIDENCIAL: ESTE DIBUJO Y SU INFORMACION SON PROPIEDAD DE USO EXCLUSIVO Y CONFIDENCIAL DE REGAL-BELOIT CORPORATION. Y NO DEBERAN SER REVELADOS, DUPLICADOS, DISTRIBUIDOS O USARSE DE OTRA MANERA SIN EL CONSENTIMIENTO ESCRITO DE REGAL-BELOIT CORPORATION. -TODOS LOS DERECHOS RESERVADOS.

**REGAL BELLOIT** REGAL-BELOIT CORPORATION

DESCRIPCION: MODEL-RFHP-42FR OUTLINE

TAMAÑO: C NUMERO DE DIBUJO: 11927-030

ESCALA: NONE HOJA: 1

4

3

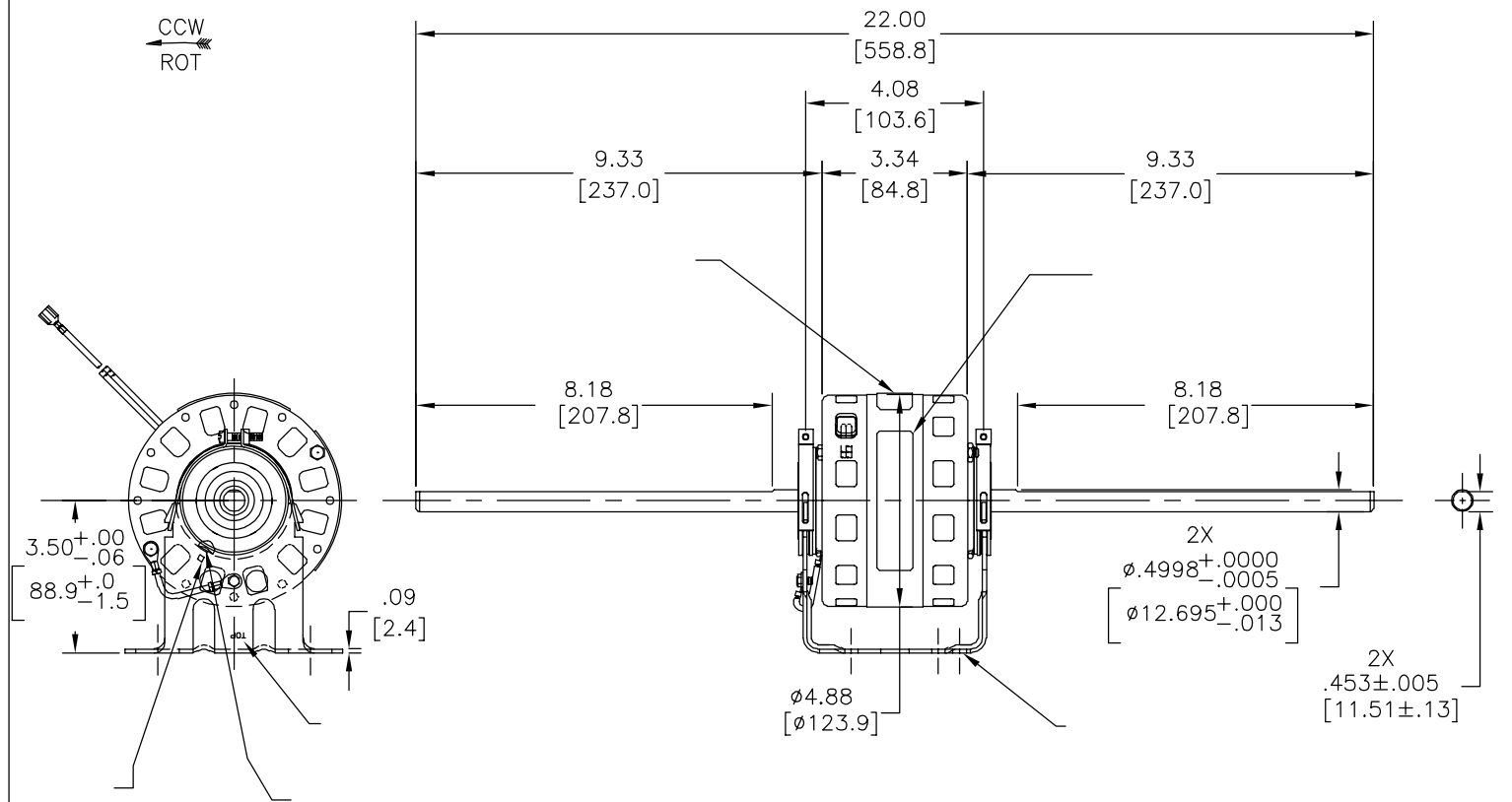
2

1

4 3 2 1

版本	ECO	编制	日期	批准	日期
D	0025528	E.SINECIO	04-24-2012	R.RASCON	04-24-2012

总技术要求:  
轴跳动:  
端部窜动量  
轴承:  
安装位置:  
电气数据:  
过载保护:  
引线:  
接地线:



铭牌数据	外部数据线
MODEL NO.: 322P226 CUST. P/N: 7DB6408 HP: 1/10,1/15,1/20,1/25 ROT.: CCWLE RPM: 1050 TYPE: FE FRAME: 42Y VOLTS: 277 PH: 1 AMPS: 1.3, 0.8, 0.7, 0.6 HZ: 60 INS.: A AMB.: 40° C DUTY: AIR OVER CAP.: - ENCL: - UL LOGO CSA LOGO THERMALLY PROTECTED TYPE T	RED — LO BLU — ML YEL — MH BLK — HI PUR — LINE

	38.5/41.5	
	[978/1054]	
	38.5/41.5	
	[978/1054]	
	38.5/41.5	
	[978/1054]	
	38.5/41.5	
	[978/1054]	
	38.5/41.5	
	[978/1054]	
颜色	长度	端子或剥线长度

无引线端机壳	
无引线端端盖	
有引线端机壳	
有引线端端盖	

性能曲线编号	转矩在 @ --- RPM (25° C)	批准样品	UL部件		CSA	
			文件号	指南	文件号	指南
C32123	6.5 OZ. FT.	PSB 7886	E46412	PRGY2	LR43341	4211-01

- 形位公差
- 平面度
- 直线度
- ∠ 倾斜度
- ⊥ 垂直度
- // 平行度
- 圆度
- ⊘ 圆柱度
- △ 面轮廓度
- ∩ 线轮廓度
- ↗ 圆跳动
- ⊕ 位置度
- ⊙ 同轴度
- ≡ 对称度

ASME Y14.5M 1994

REGAL-BELOIT CORPORATION (RBC) 在个别领域为客户提供技术支持。鉴于RBC未收到任何涉及电机使用和应用环境的数据，电机的适用性由客户自己决定。

未注公差尺寸仅供参考。

绘图:	J.RUPERT	02-27-1996
批准:	W.HEATH	03-02-1996
第三角投影		图纸格式发布日期 02-22-2008 图纸格式版本 G
机密: 本图纸及相关信息所有权归REGAL-BELOIT CORPORATION。未经REGAL-BELOIT CORPORATION书面授权, 不得泄露、复制、传播或作其他用途。一版权所有		

名称	MODEL-RFHP-42FR OUTLINE
图幅	C
图号	11927-030
比例	NONE
页号	1

4 3 2 1