

PRODUCT INFORMATION PACKET



Model No: 81
Catalog No: 81
1/40-1/60 HP Ventilation Motor, 1550 RPM, 2 Speed, 115 Volts, 3.3" Diameter, OAO
Ventilation Motors



Regal and Century are trademarks of Regal Rexnord Corporation or one of its affiliated companies.
©2021 Regal Rexnord Corporation, All Rights Reserved. MC017097E





Nameplate Specifications

Output HP	1/40-1/60 Hp	Output KW	0.02 kW
Frequency	60 Hz	Voltage	115 V
Current	1.0/.70 A	Speed	1550 rpm
Service Factor	1	Phase	1
Duty	Continuous Air Over	Insulation Class	A
Frame	3.3	Enclosure	Open Air Over
Thermal Protection	Thermally Protected	Ambient Temperature	40 °C
UL	No	CSA	Y
CE	N	Number of Speeds	2

Technical Specifications

Electrical Type	Shaded Pole	Starting Method	Across The Line
Poles	4	Rotation	Counterclockwise Shaft End
Mounting	Extended Studs	Drive End Bearing	Sleeve
Opp Drive End Bearing	Sleeve	Frame Material	Rolled Steel
Shaft Type	Flat	Frame Length	2.50 in
Shaft Diameter	0.312 in	Shaft Extension	2.5 in
Outline Drawing	JA2N659-S01		

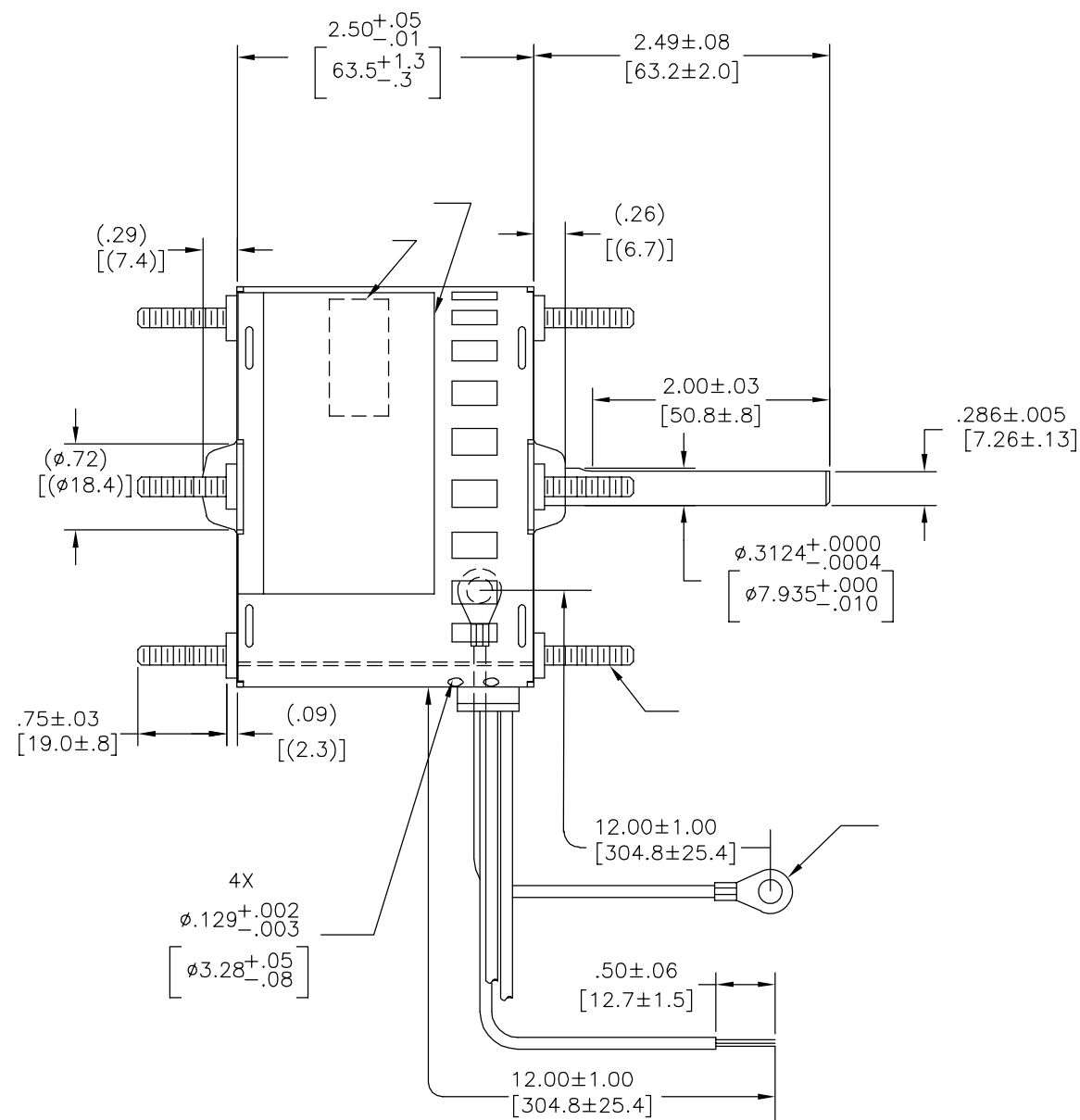
This is an uncontrolled document once printed or downloaded and is subject to change without notice. Date Created:10/07/2021

REVISION:	ECO	REVISADO POR:	FECHA:	APROBADO POR:	FECHA:
BP	0027416	H.REN	07-17-2012	B.SHEN	07-17-2012

END PLAY .04[1.0] MAX.

JA2N659N#

JA2N659N#



THERMALLY PROTECTED

Tipp City, OH



SER.DATE, PLT MOD JA2N659N# STK. NO. 81
 115V 60HZ 1550RPM CONT A.O. 1PH
 BK-HI 1.0A 1/40HP RD-LO .70A 1/60HP
 >—ROTATION—> ASSEMBLED IN MEXICO

AFTERMARKET

CARACTERISTICAS DE GEOMETRIA Y SIMBOLOS	
▧	PLANICIDAD
—	RECTITUD
∠	ANGULARIDAD
⊥	PERPENDICULARIDAD (A ESQUADRA)
//	PARALELISMO
○	REDONDEZ (CIRCULARIDAD)
⊘	CILINDRICIDAD
△	PERFIL DE CUALQUIER SUPERFICIE
∧	PERFIL DE CUALQUIER LINEA
∩	VARIACION
⊕	POSICION REAL
⊙	CONCENTRICIDAD
≡	SIMETRIA

A MENOS QUE SE ESPECIFIQUE DE OTRA MANERA, LAS TOLERANCIAS DE LAS DIMS; SON LAS SIGUIENTES:	
PULG	±.1 ±.02 ±.005 ±.0005
mm	±0.5 ±0.13 ±0.013
ANG	± 50 GRADOS
ELIMINAR REBABAS Y ORILLAS FILOSAS DEL BORDE.	
PULG	.003-.015 mm 0.1-0.4
FILETEAR ESQUINA:	PULG .020 mm 0.5
MAQUINAR SUPERFICIES	PULG 125 mm 3.2
DIMS METRICAS MOSTRADAS [PARENTESIS]	

DIBUJADO POR:	
APROBADO POR:	
TERCER ANGULO DE PROYECCION	FECHA EDS: 11-11-2011
	REV. FORMATO: H
CONFIDENCIAL: ESTE DIBUJO Y SU INFORMACION SON PROPIEDAD DE USO EXCLUSIVO Y CONFIDENCIAL DE REGAL-BELOIT CORPORATION. Y NO DEBERAN SER REVELADOS, DUPLICADOS, DISTRIBUIDOS O USARSE DE OTRA MANERA SIN EL CONSENTIMIENTO ESCRITO DE REGAL-BELOIT CORPORATION. -TODOS LOS DERECHOS RESERVADOS.	

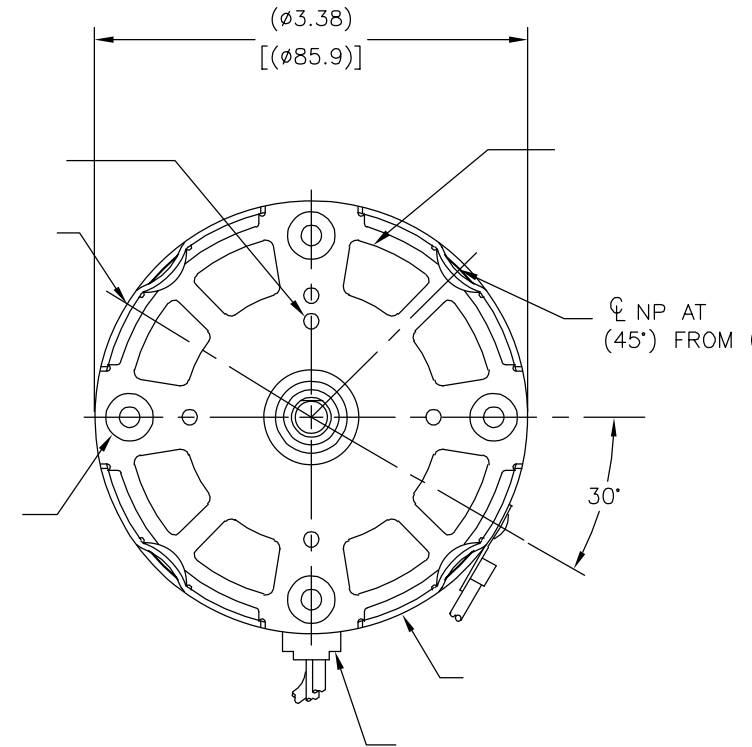
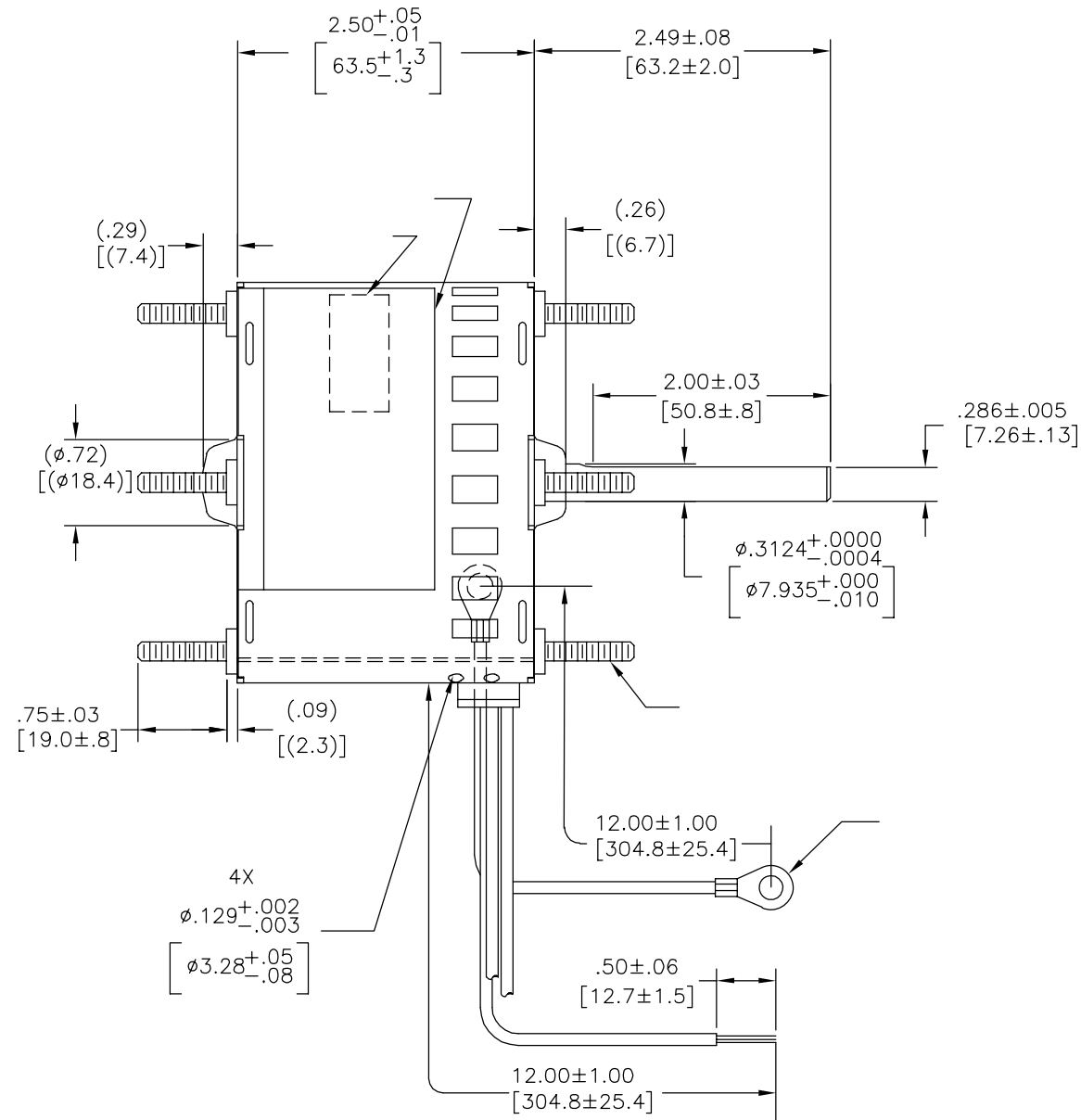
REGAL REGAL-BELOIT CORPORATION	
DESCRIPCION: MODEL-SFHP-3.3 OUTLINE	
TAMAÑO: C	NUMERO DE DIBUJO: JA2N659
ESCALA: NONE	HOJA: 1

版本	ECO	编制	日期	批准	日期
BP	0027416	H.REN	07-17-2012	B.SHEN	07-17-2012

END PLAY .04[1.0] MAX.

JA2N659N#

JA2N659N#



THERMALLY PROTECTED

Tipp City, OH



SER.DATE, PLT MOD JA2N659N# STK. NO. 81
 115V 60HZ 1550RPM CONT A.O. 1PH
 BK-HI 1.0A 1/40HP RD-LO .70A 1/60HP
 }-ROTATION- ASSEMBLED IN MEXICO

AFTERMARKET

形位公差	除另有注明
□ 平面度	尺寸公差如下:
— 直线度	英寸 X XX XXX XXXX
∠ 倾斜度	毫米 ±0.1 ±0.02 ±0.005 ±0.0005
⊥ 垂直度	毫米 ±0.5 ±0.13 ±0.013
// 平行度	角度 ±.50 度
○ 圆度	清理毛刺和尖棱
⊙ 圆柱度	英寸 .003-.015 毫米 0.1-0.4
△ 面轮廓度	内圆角
∩ 线轮廓度	英寸 .020 毫米 0.5
∧ 圆跳动	表面粗糙度
⊕ 位置度	英制 125 米制 3.2
⊗ 同轴度	米制尺寸显示在 []
≡ 对称度	

ASME Y14.5M 1994

除另有注明	尺寸公差如下:
英寸 X XX XXX XXXX	
毫米 ±0.1 ±0.02 ±0.005 ±0.0005	
毫米 ±0.5 ±0.13 ±0.013	
角度 ±.50 度	
清理毛刺和尖棱	
英寸 .003-.015 毫米 0.1-0.4	
内圆角	
英寸 .020 毫米 0.5	
表面粗糙度	
英制 125 米制 3.2	
米制尺寸显示在 []	

绘图:	
批准:	
第三角投影	
图纸格式发布日期	11-11-2011
图纸格式版本	H
机密: 本图纸及相关信息所有权归REGAL-BELOIT CORPORATION. 未经REGAL-BELOIT CORPORATION书面授权, 不得泄露、复制、传播或作其他用途。—版权所有	

REGAL-BELOIT CORPORATION	
名称	MODEL-SFHP-3.3 OUTLINE
图幅	C
图号	JA2N659
比例	NONE
页号	1