

# PRODUCT INFORMATION PACKET



Model No: B584  
Catalog No: B584

General Purpose Farm Duty Motor, 1/2 HP, 1 Ph, 60 Hz, 208-230 V, 3600 RPM, L56HCZ Frame, TENV



Regal and Century are trademarks of Regal Rexnord Corporation or one of its affiliated companies.  
©2022 Regal Rexnord Corporation, All Rights Reserved. MC017097E





**Nameplate Specifications**

Output HP	1/2 Hp	Output KW	0.37 kW
Frequency	60 Hz	Voltage	208-230 V
Current	2.8-2.7 A	Speed	3450 rpm
Service Factor	1	Phase	1
Duty	Continuous	Insulation Class	B
Frame	L56HCZ	Enclosure	Totally Enclosed Non Ventilated
Thermal Protection	Thermally Protected	Ambient Temperature	40 °C
UL	Recognized	CSA	Y
CE	N	Number of Speeds	1

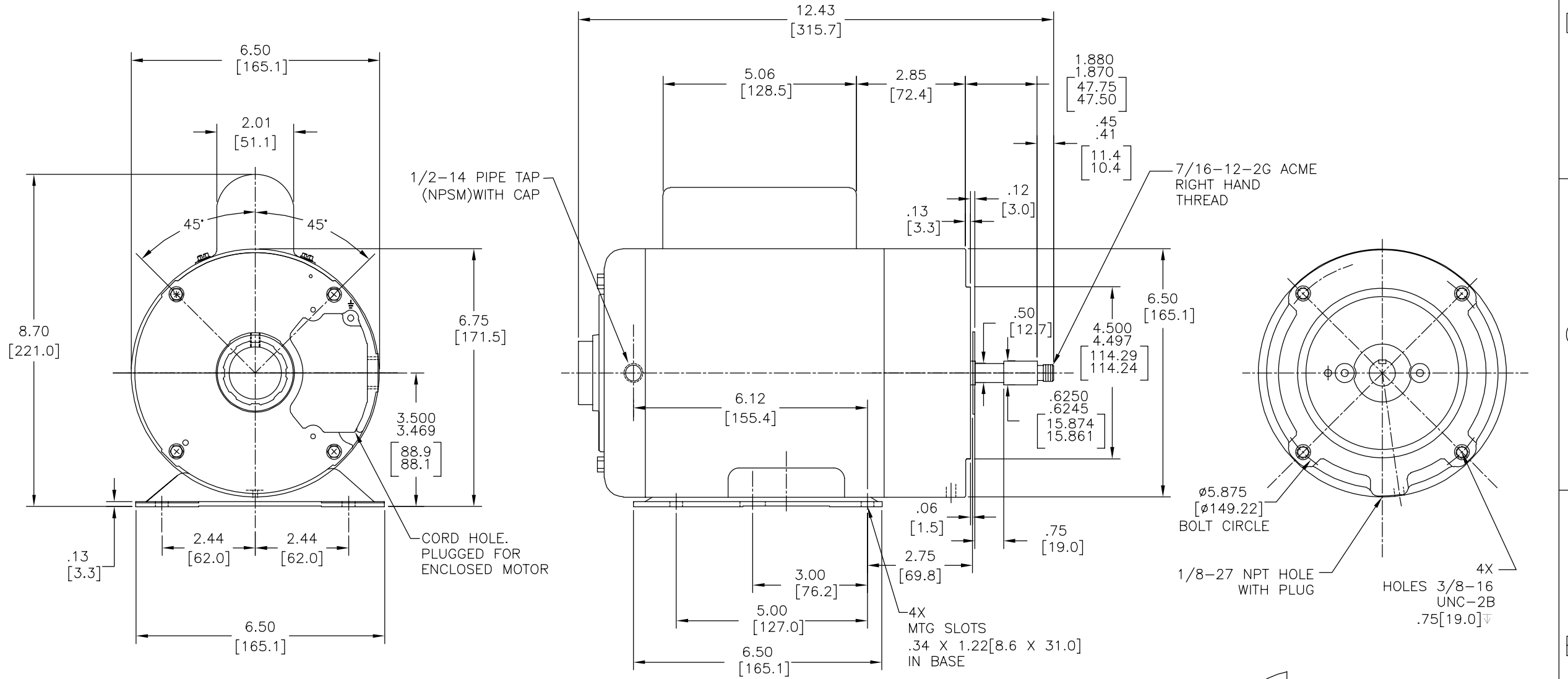
**Technical Specifications**

Electrical Type	Permanent Split Capacitor, Single Or Dual Voltage	Starting Method	Across The Line
Poles	2	Rotation	Clockwise
Mounting	Rigid Base	Drive End Bearing	Ball
Opp Drive End Bearing	Ball	Frame Material	Rolled Steel
Shaft Type	Threaded	Overall Length	12.43 in
Frame Length	6.25 in	Shaft Diameter	0.625 in
Shaft Extension	2.33 in		
Connection Drawing	17050323.PCX	Outline Drawing	B584-S01

This is an uncontrolled document once printed or downloaded and is subject to change without notice. Date Created:11/28/2022

REV	ECO	REV BY	DATE	APPD	DATE
B	0025366	J.M.Ramirez	04-13-2012	R.Rascon	04-13-2012

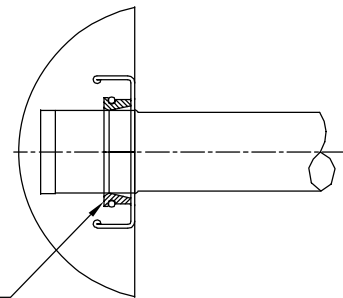
TYPE: CX  
FRAME: L56HCZ  
FORM: K



NOTES:

1. RABBET DIAMETER IS CONCENTRIC WITH SHAFT ± WITHIN .004[.10] T.I.R.
2. FACE OF MOUNTING FLANGED IS PERPENDICULAR TO SHAFT ± .004[.10] T.I.R.
3. SHAFT RUNOUT NOT TO EXCEED .002[.05] T.I.R.
4. FOR RIGID BASE ONLY: THE 2 BOTTOM HOLES IN THE MOUNTING FLANGE ARE EQUIDISTANT FROM THE BOTTOM OF THE FEET WITHIN .030[.8]
5. ECCENTRICITY OF TREADED PORTION TO BE HELD WITH .004[.10] GAUGE READING WITH INDICATOR ON O.D. OF GROUND RING.

AFTER FINAL ASSEMBLY  
MACHINE NEMA C FACE SO  
THE DIMENSION FROM THE FACE OF THE  
CUSTOMER PILOT TO SHAFT SHOULDER  
IS 1.870/1.880[47.50/47.75]



GEOMETRIC CHARACTERISTICS & SYMBOLS

- FLATNESS
- STRAIGHTNESS
- ∠ ANGULARITY
- ⊥ PERPENDICULARITY (SQUARENESS)
- ∥ PARALLELISM
- ROUNDNESS (CIRCULARITY)
- ⊘ CYLINDRICITY
- △ PROFILE OF ANY SURFACE
- ∩ PROFILE OF ANY LINE
- ↗ RUNOUT
- ⊕ TRUE POSITION
- ⊙ CONCENTRICITY
- ≡ SYMMETRY

ASME Y14.5M 1994

UNLESS OTHERWISE SPECIFIED  
DIM. TOLERANCES ARE AS FOLLOWS:

INCH	±.1	±.02	±.005	±.0005
mm	±0.5	±0.13	±0.013	

ANG. ±.50 DEG  
REMOVE BURRS & BREAK SHARP EDGES:  
INCH .003-.015 mm 0.1-0.4  
CORNER FILLETS TO:  
INCH .020 mm 0.5  
MACHINE SURFACES:  
INCH 125 mm 3.2

METRIC DIMS. SHOWN IN [BRACKETS]

DR BY: G.Rodriguez 05-16-2011

APPD: T.Reyes 05-16-2011

THIRD ANGLE PROJECTION

EDS DATE 11-11-2011  
FORMAT REV G

CONFIDENTIAL: THIS DRAWING AND ITS INFORMATION ARE THE EXCLUSIVE AND CONFIDENTIAL PROPERTY OF REGAL-BELOIT CORPORATION AND ARE NOT TO BE DISCLOSED, DUPLICATED, DISTRIBUTED OR OTHERWISE USED WITHOUT THE WRITTEN CONSENT OF REGAL-BELOIT CORPORATION. -ALL RIGHTS RESERVED.

REGAL-BELOIT CORPORATION

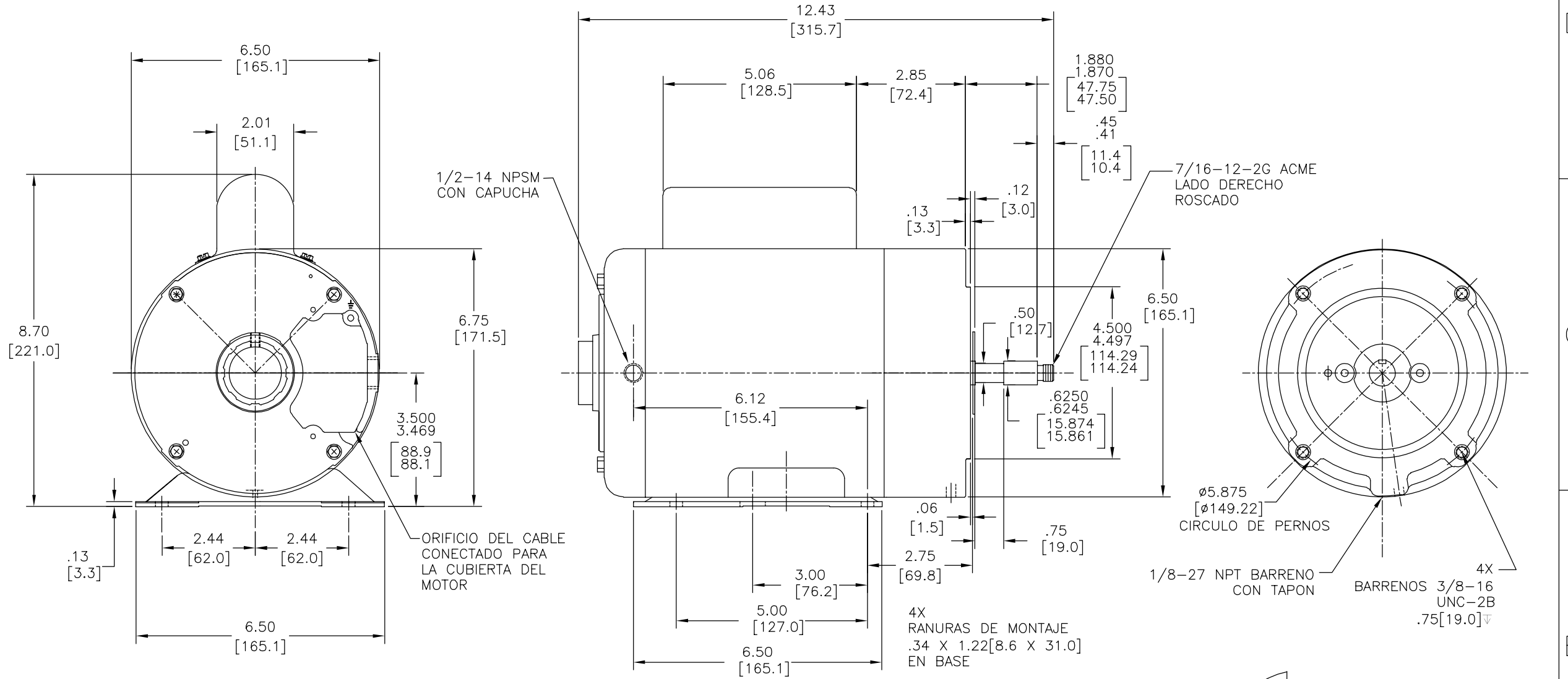
DESCRIPTION: MODEL-CFHP-56FR OUTLINE

SIZE C DWG NO B584

SCALE NONE SHEET 1

REVISION:	ECO	REVISADO POR:	FECHA:	APROBADO POR:	FECHA:
B	0025366	J.M.Ramirez	04-13-2012	R.Rascon	04-13-2012

TIPO: CX  
CARCAZA: L56HCZ  
FORM: K

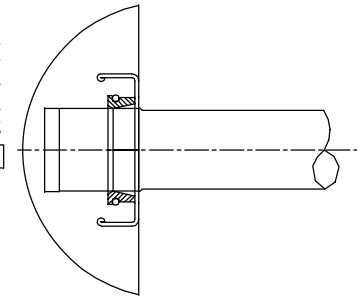


NOTAS:

1. RECESO DEL DIAMETRO ES CONCENTRICO CON LA FLECHA  $\perp$  ENTRE .004[.10] T.I.R.
2. EL BORDE DE LA CARA DEL MONTAJE ES PERPENDICULAR A LA FLECHA  $\perp$  .004[.10] T.I.R.
3. LA OSCILACION DE LA FLECHA NO DEBE EXCEDER .002[.05] T.I.R.
4. SOLO PARA BASE RIGIDA: LOS 2 BARRENOS DEL BORDE INFERIOR DEL MONTAJE SON EQUIDISTANTES DE EL FONDO DEL PIE ENTRE .030[.8]
5. EXCENTRICIDAD DE LA PORSION DE LA ROSCA ESTA SOSTENIDA CON UN INDICADOR .004[.10] LECTURA CON INDICADOR EN DIAMETRO EXTERIOR DE ANILLO A TIERRA.

DESPUES DEL MAQUINADO DEL ENSAMBLE FINAL NEMA C LA DIMENSION DE LA CARA DE EL CLIENTE PILOTO PARA LA HOMBRETA DE LA FLECHA ES 1.870/1.880[47.50/47.75]

SELLO DE LA FLECHA CON CEJA VIENDO HACIA AFUERA DEL MOTOR (AMBOS EXTREMOS CUANDO SEA REQUERIDO)



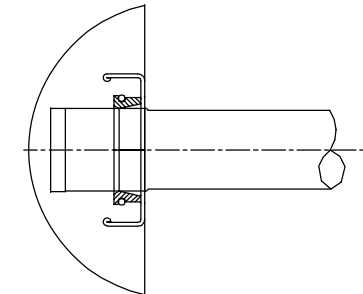
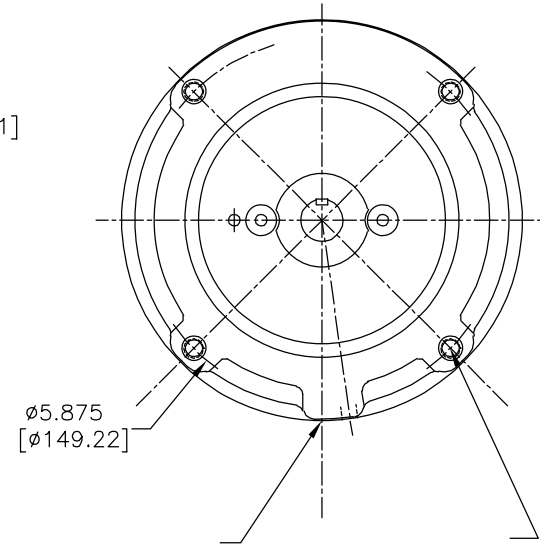
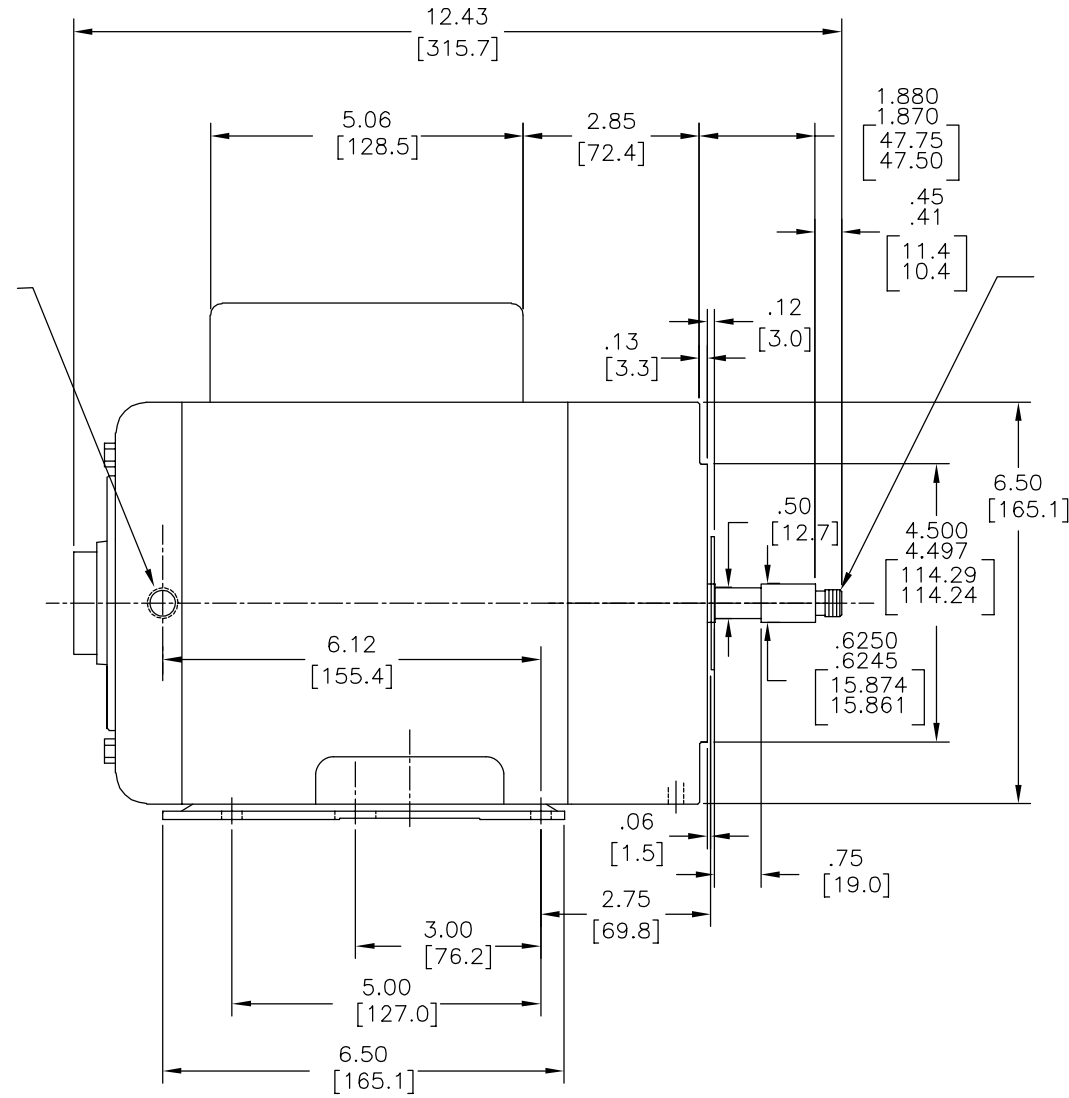
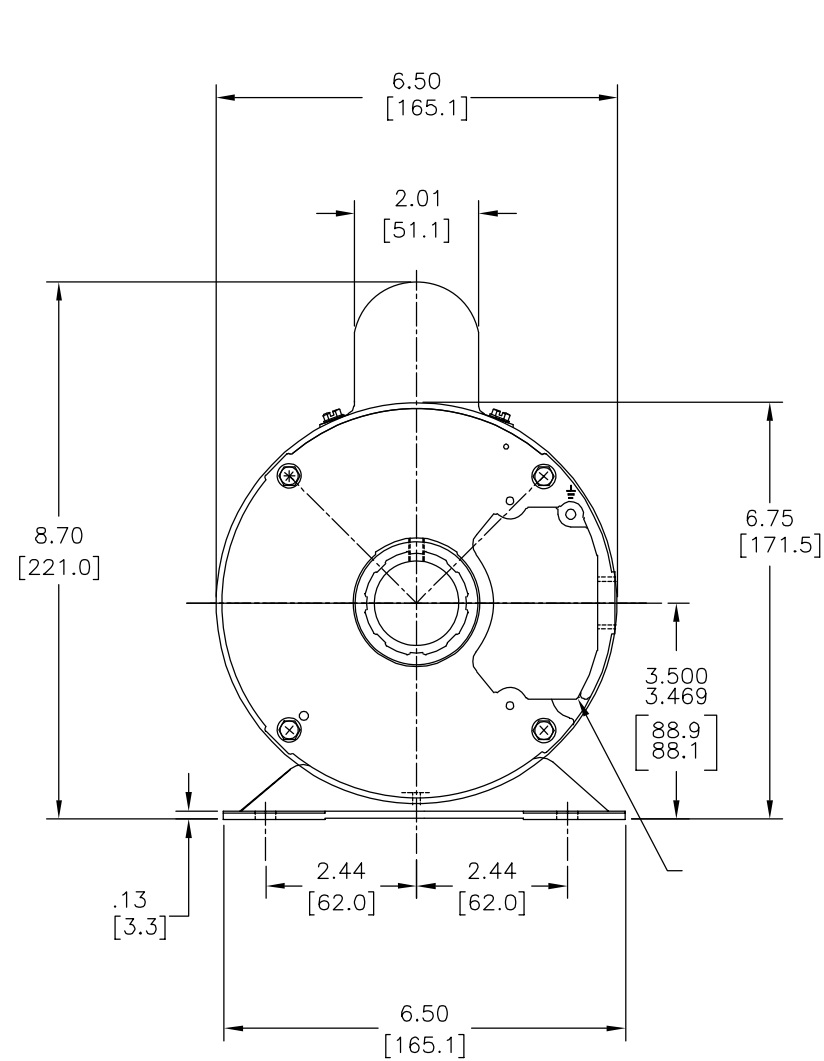
<p>CARACTERISTICAS DE GEOMETRIA Y SIMBOLOS</p> <p>□ PLANICIDAD</p> <p>— RECTITUD</p> <p>∠ ANGULARIDAD</p> <p>⊥ PERPENDICULARIDAD (A ESCUADRA)</p> <p>// PARALELISMO</p> <p>○ REDONDEZ (CIRCULARIDAD)</p> <p>⊘ CILINDRICIDAD</p> <p>△ PERFIL DE CUALQUIER SUPERFICIE</p> <p>∧ PERFIL DE CUALQUIER LINEA</p> <p>∧ VARIACION</p> <p>⊕ POSICION REAL</p> <p>⊙ CONCENTRICIDAD</p> <p>≡ SIMETRIA</p>	<p>ASME Y14.5M 1994</p>
--	-------------------------

<p>A MENOS QUE SE ESPECIFIQUE DE OTRA MANERA, LAS TOLERANCIAS DE LAS DIMS; SON LAS SIGUIENTES:</p> <p>PULG ±.1 ±.02 ±.005 ±.0005</p> <p>mm ±0.5 ±0.13 ±0.013</p> <p>ANG. ± 50 GRADOS</p> <p>ELIMINAR REBABAS Y ORILLAS FILOSAS DEL BORDE.</p> <p>PULG .003-.015 mm 0.1-0.4</p> <p>FILETEAR ESQUINA: PULG .020 mm 0.5</p> <p>MAQUINAR SUPERFICIES</p> <p>PULG 125 mm 3.2</p>	<p>DIMS METRICAS MOSTRADAS [PARENTESIS]</p>
---	---

DIBUJADO POR:	G.Rodriguez	05-16-2011
APROBADO POR:	T.Reyes	05-16-2011
TERCER ANGULO DE PROYECCION		FECHA EDS: 11-11-2011
CONFIDENCIAL: ESTE DIBUJO Y SU INFORMACION SON PROPIEDAD DE USO EXCLUSIVO Y CONFIDENCIAL DE REGAL-BELOIT CORPORATION. Y NO DEBERAN SER REVELADOS, DUPLICADOS, DISTRIBUIDOS O USARSE DE OTRA MANERA SIN EL CONSENTIMIENTO ESCRITO DE REGAL-BELOIT CORPORATION. -TODOS LOS DERECHOS RESERVADOS.	REV. FORMATO: G	

DESCRIPCION:	
MODEL-CFHP-56FR OUTLINE	
TAMAÑO: C	NUMERO DE DIBUJO: B584
ESCALA: NONE	HOJA: 1

版本	ECO	编制	日期	批准	日期
B	0025366	J.M.Ramirez	04-13-2012	R.Rascon	04-13-2012



形位公差
□ 平面度
— 直线度
∠ 倾斜度
⊥ 垂直度
// 平行度
○ 圆度
⊘ 圆柱度
△ 面轮廓度
∩ 线轮廓度
↗ 圆跳动
⊕ 位置度
⊙ 同轴度
≡ 对称度

ASME Y14.5M 1994

除另有注明 尺寸公差如下:
英寸 X XX XXX XXXX
毫米 ±0.1 ±0.02 ±0.005 ±0.0005
毫米 ±0.5 ±0.13 ±0.013
角度 ±.50 度
清理毛刺和尖棱
英寸 .003-.015 毫米 0.1-0.4
内圆角
英寸 .020 毫米 0.5
表面粗糙度
英制 125 米制 3.2
米制尺寸显示在 [ ]

绘图:	G.Rodriguez	05-16-2011
批准:	T.Reyes	05-16-2011
第三角投影		图纸格式发布日期 11-11-2011 图纸格式版本 G
机密: 本图纸及相关信息所有权归REGAL-BELOIT CORPORATION 未经REGAL-BELOIT CORPORATION书面授权, 不得泄露、 复制、传播或作其他用途。—版权所有		



名称	MODEL-CFHP-56FR OUTLINE	
图幅	C	图号 B584
比例	NONE	页号 1