

# PRODUCT INFORMATION PACKET

Model No: C312C

Catalog No: C312C

General Purpose Farm Duty Motor, 3/4 HP, 1 Ph, 60 Hz, 230/115 V, 1800 RPM, K56C Frame, TEFC



Regal and are trademarks of Regal Rexnord Corporation or one of its affiliated companies.

©2022 Regal Rexnord Corporation, All Rights Reserved. MC017097E

**Nameplate Specifications**

Output HP	<b>3/4 Hp</b>	Output KW	<b>0.56 kW</b>
Frequency	<b>60 Hz</b>	Voltage	<b>230/115 V</b>
Current	<b>5.2/10.4 A</b>	Speed	<b>1725 rpm</b>
Service Factor	<b>1.15</b>	Phase	<b>1</b>
Duty	<b>Continuous</b>	Insulation Class	<b>B</b>
Frame	<b>K56C</b>	Enclosure	<b>Totally Enclosed Fan Cooled</b>
Thermal Protection	<b>Thermally Protected</b>	Ambient Temperature	<b>40 °C</b>
UL	<b>Recognized</b>	CSA	<b>Y</b>
CE	<b>N</b>	Number of Speeds	<b>1</b>

**Technical Specifications**

Electrical Type	<b>Capacitor Start, Induction Run, Single Or Dual Voltage</b>	Starting Method	<b>Across The Line</b>
Poles	<b>4</b>	Rotation	<b>Reversible Counterclockwise</b>
Mounting	<b>Rigid Base</b>	Drive End Bearing	<b>Ball</b>
Opp Drive End Bearing	<b>Ball</b>	Frame Material	<b>Rolled Steel</b>
Shaft Type	<b>Keyed</b>	Overall Length	<b>12.61 in</b>
Frame Length	<b>5.50 in</b>	Shaft Diameter	<b>0.625 in</b>
Shaft Extension	<b>1.94 in</b>		
Connection Drawing	<b>17050307.PCX</b>	Outline Drawing	<b>189910-S01</b>

This is an uncontrolled document once printed or downloaded and is subject to change without notice. Date Created:09/08/2022



4

3

2

1

REVISION:	ECO	REVISADO POR:	FECHA:	APROBADO POR:	FECHA:
F	0025361	L. BERNAL	04-12-2012	D. BALDERRAMA	04-12-2012

GRUPO	CLASE	CARCAZA	"C"	(BS)	(XA)	(XG)	(XH)	(XN)
189910-01	CS	L56	13.36[339.3]	3.55[90.2]	2.01[51.1]	3.97[100.8]	4.06[103.1]	5.20[132.1]
189910-02	CS	J56	12.24[310.9]	2.43[61.7]	1.64[41.7]	2.84[72.1]	4.08[103.6]	4.87[123.7]
189910-03	CS	K56	12.61[320.3]	2.80[71.1]	1.64[41.7]	3.22[81.8]	4.06[103.1]	4.81[122.2]

TODAS LAS DIMENSIONES MOSTRADAS ENTRE PARENTESIS SON DIMENSIONES DE REFERENCIA. TODAS LAS DEMAS DIMENSIONES MANEJAN UNA TOLERANCIA QUE SE MUESTRA EN LA SIGUIENTE TABLA A MENOS DE QUE SE ESPECIFIQUE LO CONTRARIO.

DIMENSION DE "C"	= ±.055[±1.40]
EXTENSION DE FLECHA	= ±.034[±.86]
LARGO DE CABLES EXTENDIDOS	= ±1.00[±25.4]
PERNO PASADO	= ±.050[±1.27]
DIMENSION ANGULAR	= ±2° GRADOS

D

D

C

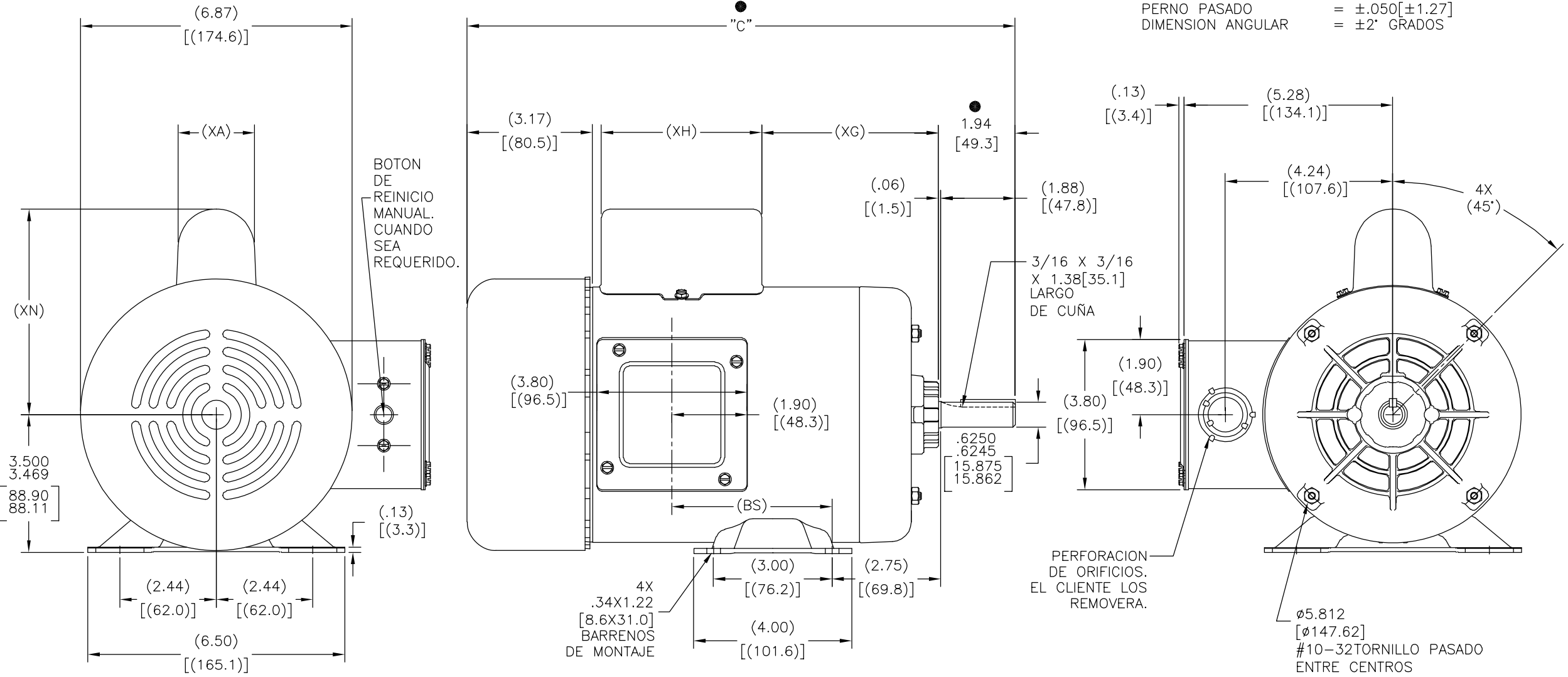
C

B

B

A

A



CARACTERISTICAS DE GEOMETRIA Y SIMBOLOS  
 ▧ PLANICIDAD  
 — RECTITUD  
 < ANGULARIDAD  
 ⊥ PERPENDICULARIDAD (A ESQUADRA)  
 // PARALELISMO  
 ○ REDONDEZ (CIRCULARIDAD)  
 ∅ CILINDRICIDAD  
 △ PERFIL DE CUALQUIER SUPERFICIE  
 ▲ PERFIL DE CUALQUIER LINEA  
 ↗ VARIACION  
 ⊕ POSICION REAL  
 ⊙ CONCENTRICIDAD  
 = SIMETRIA

A MENOS QUE SE ESPECIFIQUE DE OTRA MANERA, LAS TOLERANCIAS DE LAS DIMS; SON LAS SIGUIENTES:  
 PULG ±.1 ±.02 ±.005 ±.0005  
 mm ±0.5 ±0.13 ±0.013  
 ANG. ± 50 GRADOS  
 ELIMINAR REBABAS Y ORILLAS FILOSAS DEL BORDE.  
 PULG .003-.015 mm 0.1-0.4  
 FILETEAR ESQUINA: PULG .020 mm 0.5  
 MAQUINAR SUPERFICIES  
 PULG 125 mm .32

DIBUJADO POR: DAVHOL 10-04-1999  
 APROBADO POR: N.LONG 10-04-1999  
 TERCER ANGULO DE PROYECCION  
 CONFIDENCIAL: ESTE DIBUJO Y SU INFORMACION SON PROPIEDAD DE USO EXCLUSIVO Y CONFIDENCIAL DE REGAL-BELOIT CORPORATION. Y NO DEBERAN SER REVELADOS, DUPLICADOS, DISTRIBUIDOS O USARSE DE OTRA MANERA SIN EL CONSENTIMIENTO ESCRITO DE REGAL-BELOIT CORPORATION. -TODOS LOS DERECHOS RESERVADOS.

**REGAL-BELOIT CORPORATION**

DESCRIPCION: **OUTLINE**

TAMAÑO: C NUMERO DE DIBUJO: 189910

ESCALA: NONE HOJA: 1

4

3

2

1

4

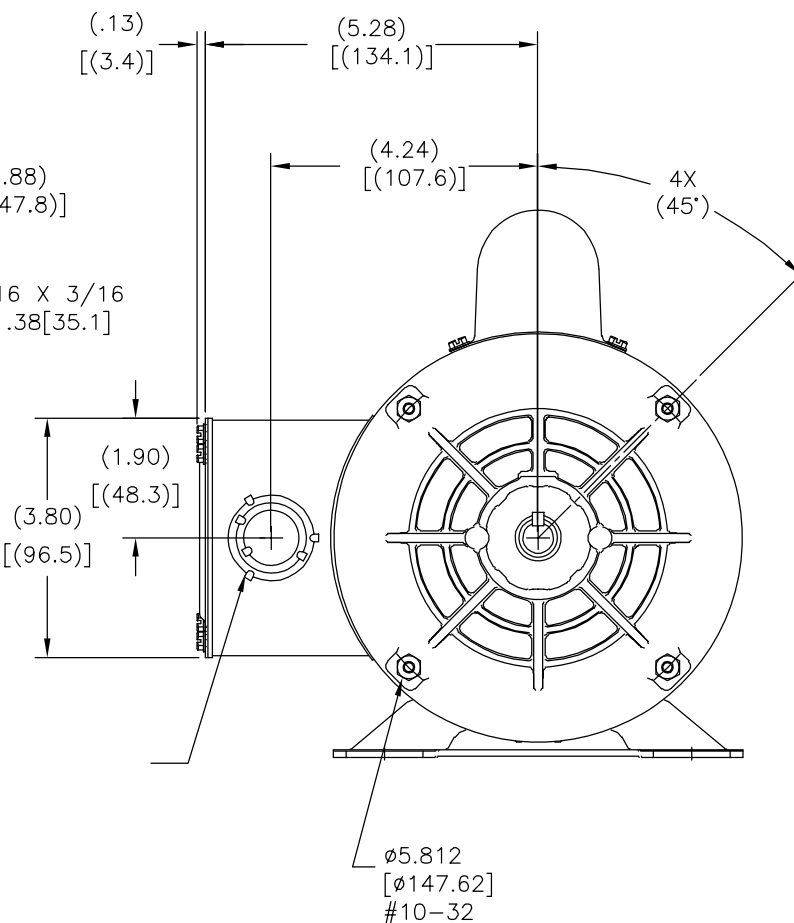
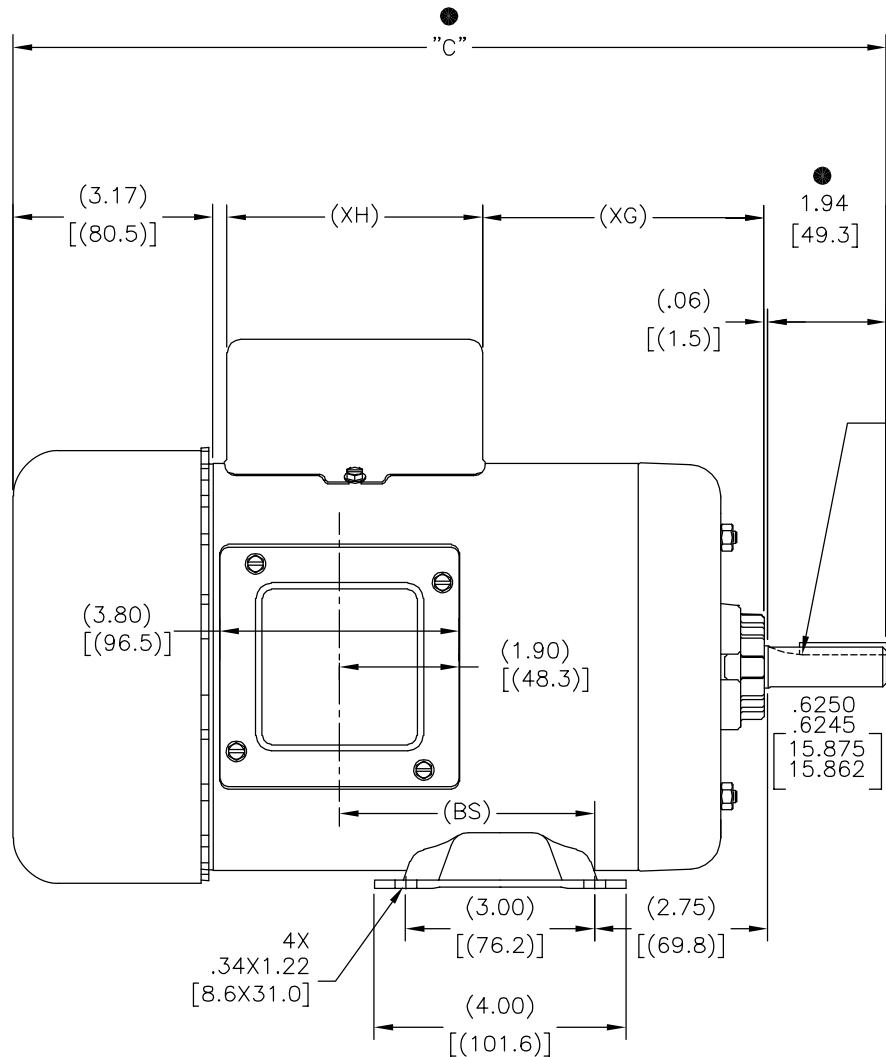
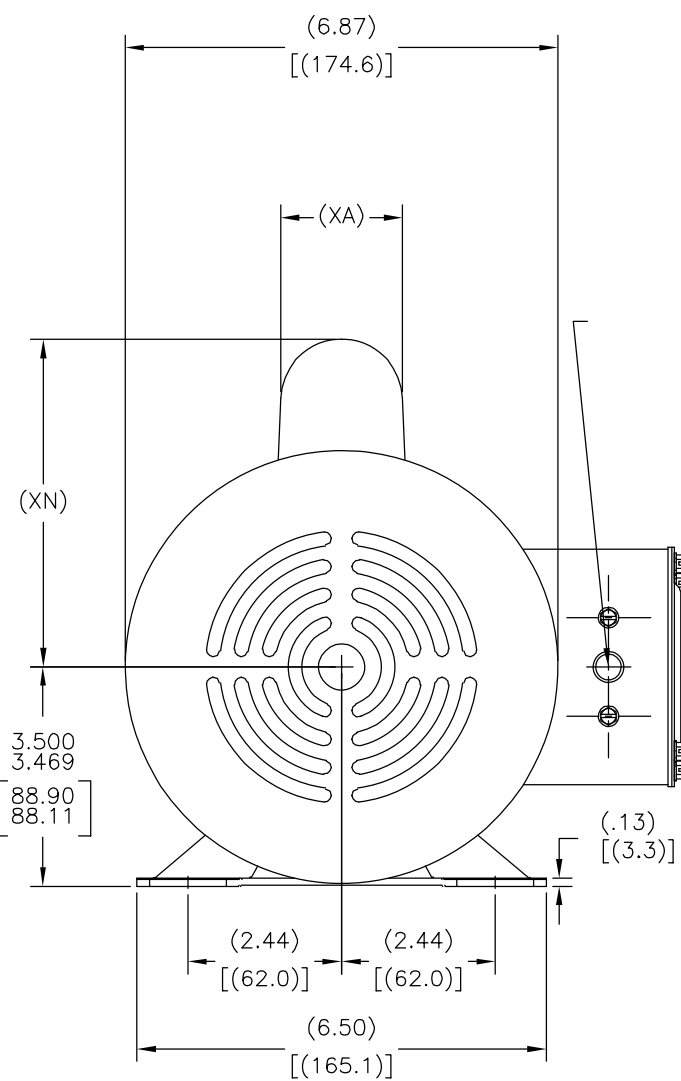
3

2

1

版本	ECO	编制	日期	批准	日期
F	0025361	L. BERNAL	04-12-2012	D. BALDERRAMA	04-12-2012

			"C"	(BS)	(XA)	(XG)	(XH)	(XN)
189910-01	CS	L56	13.36[339.3]	3.55[90.2]	2.01[51.1]	3.97[100.8]	4.06[103.1]	5.20[132.1]
189910-02	CS	J56	12.24[310.9]	2.43[61.7]	1.64[41.7]	2.84[72.1]	4.08[103.6]	4.87[123.7]
189910-03	CS	K56	12.61[320.3]	2.80[71.1]	1.64[41.7]	3.22[81.8]	4.06[103.1]	4.81[122.2]



形位公差	除另有注明
□ 平面度	尺寸公差如下:
— 直线度	英寸 X XX XXX XXXX
∠ 倾斜度	英寸 ±.1 ±.02 ±.005 ±.0005
⊥ 垂直度	毫米 ±0.5 ±0.13 ±0.013
// 平行度	角度 ±.50 度
○ 圆度	清理毛刺和尖棱
⊘ 圆柱度	英寸 .003-.015 毫米 0.1-0.4
⊖ 内圆角	内圆角
△ 面轮廓度	英寸 .020 毫米 0.5
∩ 线轮廓度	表面粗糙度
⤴ 圆跳动	英制 125 米制 3.2
⊕ 位置度	米制尺寸显示在 [ ]
⊙ 同轴度	
≡ 对称度	

ASME Y14.5M 1994

除另有注明	尺寸公差如下:
英寸 X XX XXX XXXX	
英寸 ±.1 ±.02 ±.005 ±.0005	
毫米 ±0.5 ±0.13 ±0.013	
角度 ±.50 度	
清理毛刺和尖棱	
英寸 .003-.015 毫米 0.1-0.4	
内圆角	
英寸 .020 毫米 0.5	
表面粗糙度	
英制 125 米制 3.2	
米制尺寸显示在 [ ]	

绘图:	DAVHOL	10-04-1999
批准:	N.LONG	10-04-1999
第三角投影		图纸格式发布日期 11-11-2011 图纸格式版本 G
机密: 本图纸及相关信息所有权归REGAL-BELOIT CORPORATION 未经REGAL-BELOIT CORPORATION书面授权, 不得泄露、 复制、传播或作其他用途。—版权所有		

名称	OUTLINE
图幅	C
图号	189910
比例	NONE
页号	1

4

3

2

1