

PRODUCT INFORMATION PACKET



Model No: HW2014BL
Catalog No: HW2014BL
Circulator Pump Motor, 1/6 HP, 1 Ph, 60 Hz, 115 V, 1800 RPM, 48Z Frame, ODP



Regal and Century are trademarks of Regal Rexnord Corporation or one of its affiliated companies.
©2023 Regal Rexnord Corporation, All Rights Reserved. MC017097E





Nameplate Specifications

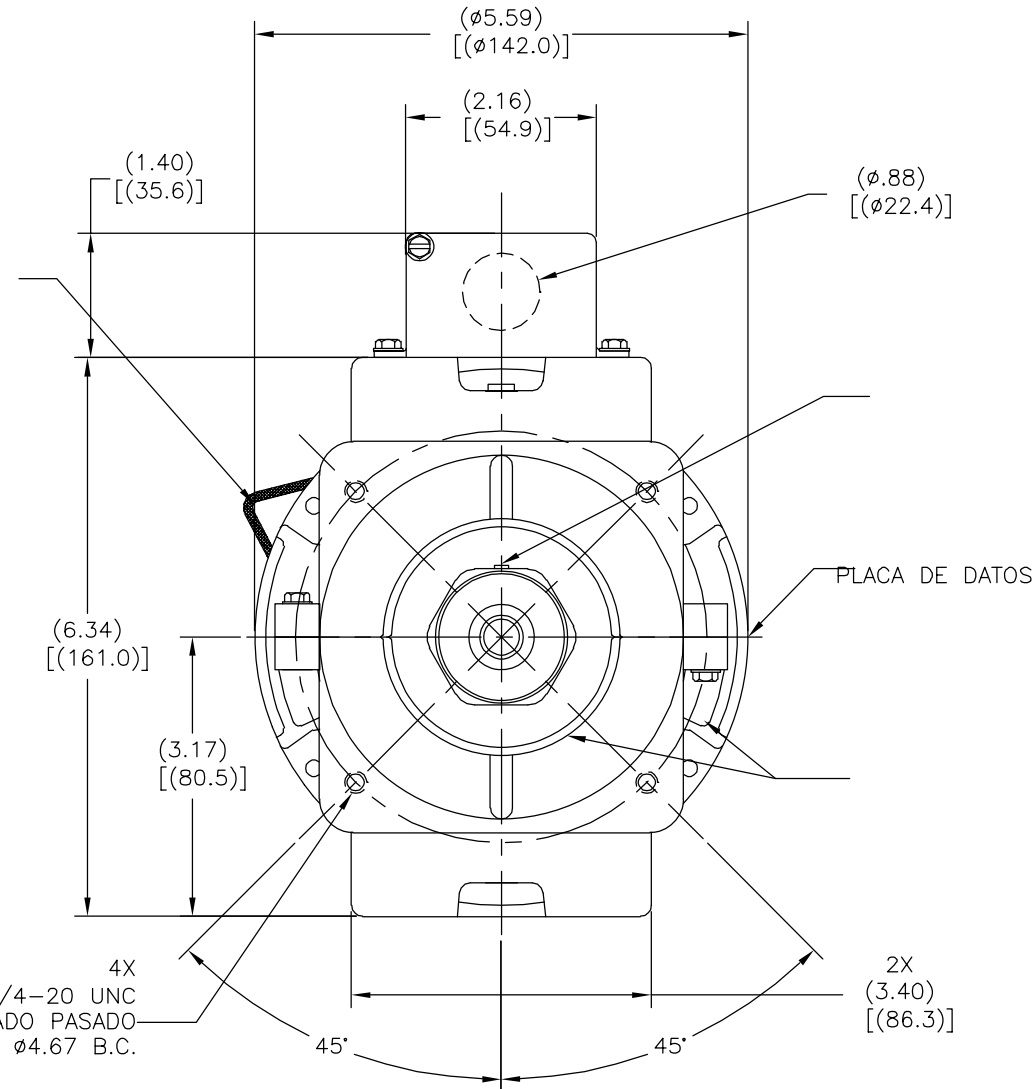
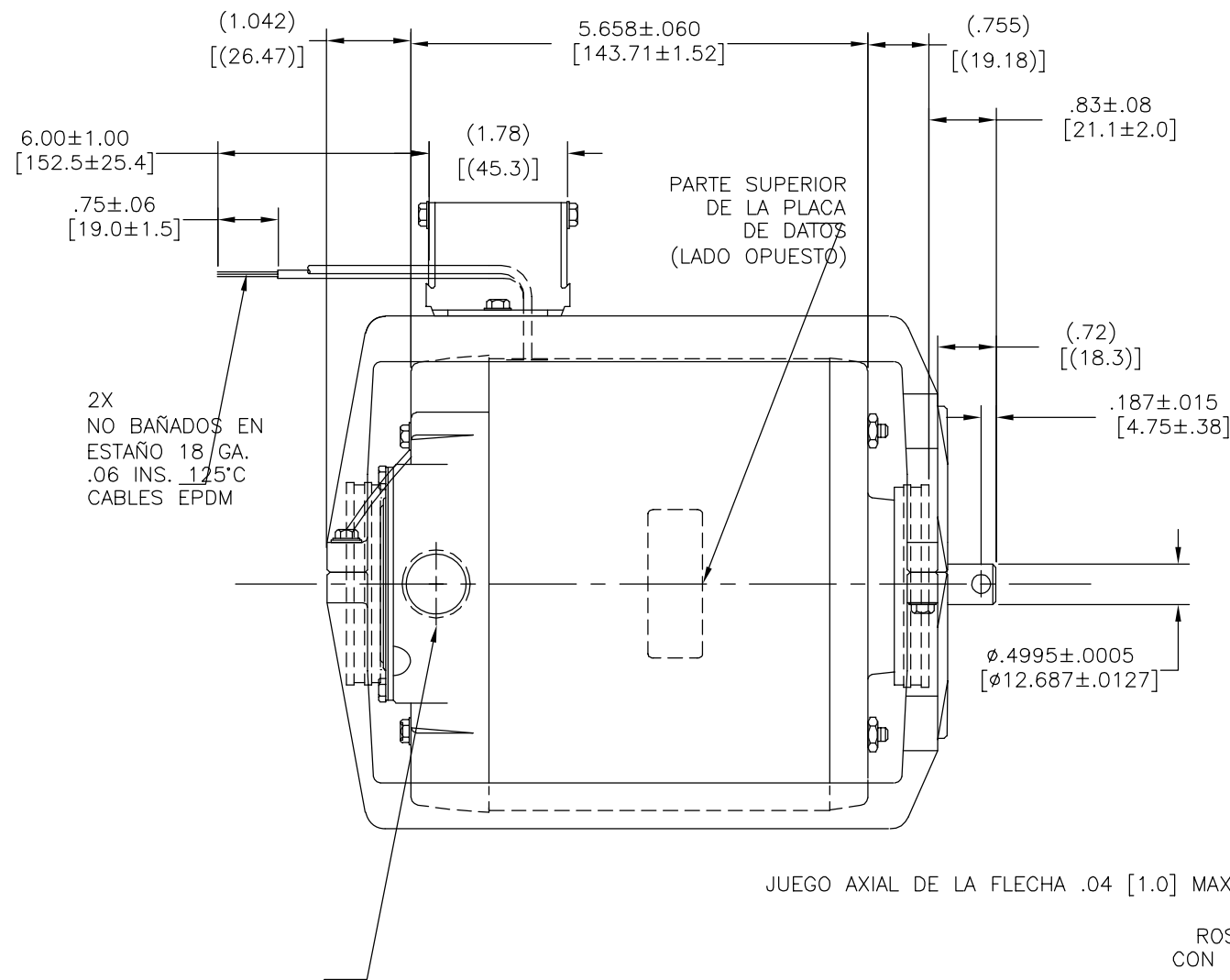
Phase	1	Output HP	1/6 Hp
Output KW	0.13 kW	Voltage	115 V
Speed	1725 rpm	Service Factor	1.75
Frame	48Z	Enclosure	Open Drip Proof
Thermal Protection	Automatic	Ambient Temperature	50 °C
Frequency	60 Hz	Current	3.5 A
Duty	Continuous	Insulation Class	B
UL	Recognized	CSA	Y
CE	N	Number of Speeds	1

Technical Specifications

Electrical Type	Split Phase	Starting Method	Across The Line
Poles	4	Rotation	Counterclockwise
Mounting	Resilient Base	Drive End Bearing	Sleeve
Opp Drive End Bearing	Sleeve	Frame Material	Rolled Steel
Shaft Type	Spot Drill	Overall Length	8.29 in
Frame Length	4.34 in	Shaft Diameter	0.500 in
Shaft Extension	0.83 in		
Connection Drawing	2511148-001	Outline Drawing	HW2014BL-S01

This is an uncontrolled document once printed or downloaded and is subject to change without notice. Date Created:09/27/2023

REVISION:	ECO	REVISADO POR:	FECHA:	APROBADO POR:	FECHA:
D	0025577	H.ZHANG	04-24-21012	B.SHEN	04-24-2012



NOTAS:

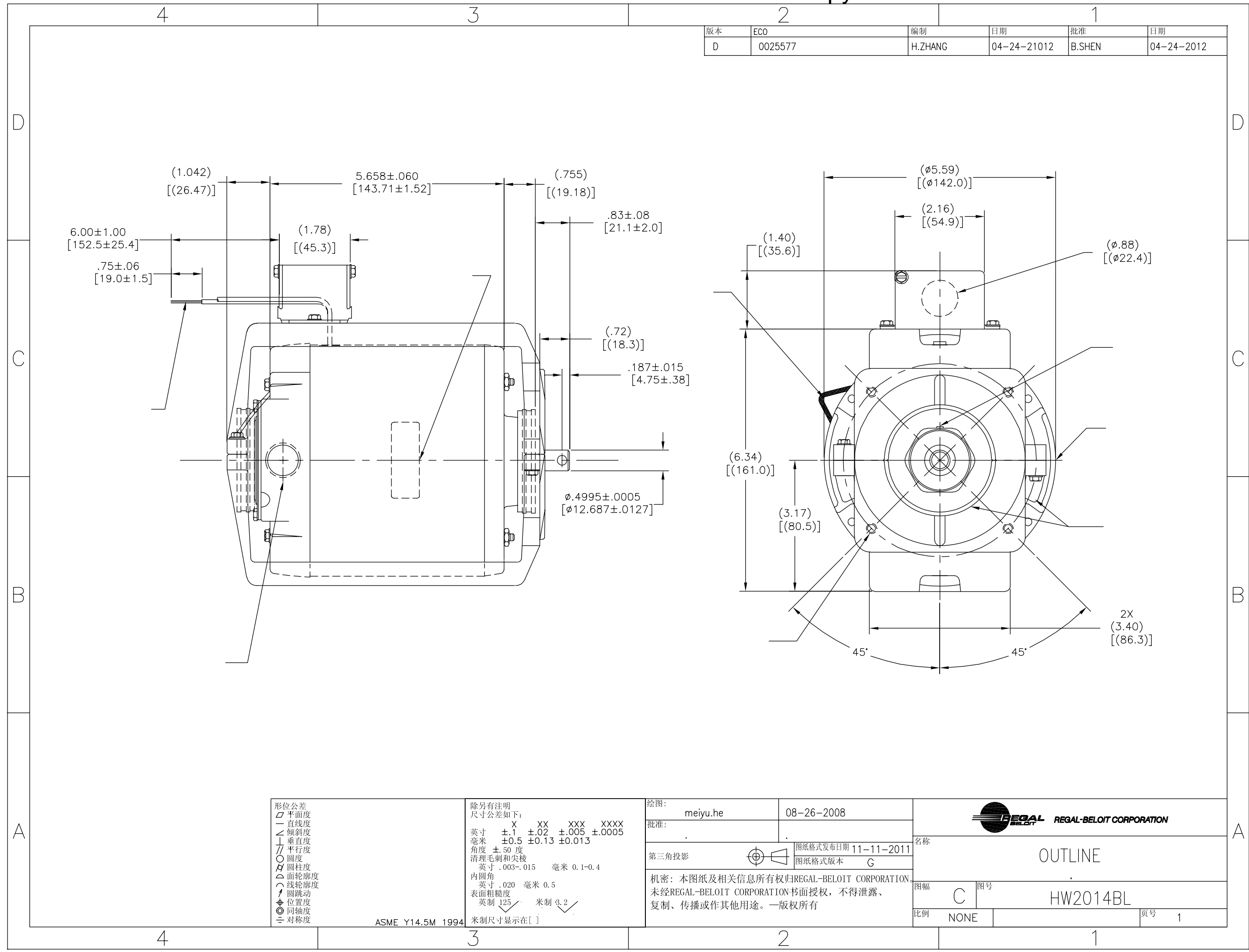
1. SOBRE EL ENSAMBLE 1A038201 TRANSPORTAR CON MOTOR.
2. APRETAR LA BASE ELASTICA CON (4) TORNILLOS A 63-77 IN-LBS.
3. TAMAÑO MAX DE LA TARIMA 42 X 42 X 44[1067 X 1067 X 1118] ALTURA MAX.

<p>CARACTERISTICAS DE GEOMETRIA Y SIMBOLOS</p> <p>∠ PLANICIDAD</p> <p>- RECTITUD</p> <p>∠ ANGULARIDAD</p> <p>⊥ PERPENDICULARIDAD (A ESCUADRA)</p> <p>// PARALELISMO</p> <p>○ REDONDEZ (CIRCULARIDAD)</p> <p>⊘ CILINDRICIDAD</p> <p>△ PERFIL DE CUALQUIER SUPERFICIE</p> <p>∧ PERFIL DE CUALQUIER LINEA</p> <p>↑ VARIACION</p> <p>⊕ POSICION REAL</p> <p>◎ CONCENTRICIDAD</p> <p>= SIMETRIA</p>	<p>ASME Y14.5M 1994</p>
--	-------------------------

<p>A MENOS QUE SE ESPECIFIQUE DE OTRA MANERA, LAS TOLERANCIAS DE LAS DIMS; SON LAS SIGUIENTES:</p> <p>PULG ±.1 ±.02 ±.005 ±.0005</p> <p>mm ±0.5 ±0.13 ±0.013</p> <p>ANG. ± 50 GRADOS</p> <p>ELIMINAR REBABAS Y ORILLAS FILOSAS DEL BORDE.</p> <p>PULG .003-.015 mm 0.1-0.4</p> <p>FILETEAR ESQUINA: PULG .020 mm 0.5</p> <p>MAQUINAR SUPERFICIES</p> <p>PULG 125 mm 3.2</p>	<p>DIMS METRICAS MOSTRADAS [PARENTESIS]</p>
---	---

DIBUJADO POR:	meiyu.he	08-26-2008
APROBADO POR:		
TERCER ANGULO DE PROYECCION		FECHA EDS: 11-11-2011
		REV. FORMATO: G
<p>CONFIDENCIAL: ESTE DIBUJO Y SU INFORMACION SON PROPIEDAD DE USO EXCLUSIVO Y CONFIDENCIAL DE REGAL-BELOIT CORPORATION. Y NO DEBERAN SER REVELADOS, DUPLICADOS, DISTRIBUIDOS O USARSE DE OTRA MANERA SIN EL CONSENTIMIENTO ESCRITO DE REGAL-BELOIT CORPORATION. -TODOS LOS DERECHOS RESERVADOS.</p>		

DESCRIPCION:	
OUTLINE	
TAMAÑO: C	NUMERO DE DIBUJO: HW2014BL
ESCALA: NONE	HOJA: 1



版本	ECO	编制	日期	批准	日期
D	0025577	H.ZHANG	04-24-21012	B.SHEN	04-24-2012

形位公差	除另有注明 尺寸公差如下:
□ 平面度	英寸 X XX XXX XXXX
— 直线度	英寸 ±.1 ±.02 ±.005 ±.0005
∠ 倾斜度	毫米 ±0.5 ±0.13 ±0.013
⊥ 垂直度	角度 ±.50 度
// 平行度	清理毛刺和尖棱
○ 圆度	英寸 .003-.015 毫米 0.1-0.4
⊙ 圆柱度	内圆角
△ 面轮廓度	英寸 .020 毫米 0.5
∩ 线轮廓度	表面粗糙度
↗ 圆跳动	英制 125 米制 3.2
⊕ 位置度	米制尺寸显示在 []
◎ 同轴度	
≡ 对称度	

ASME Y14.5M 1994	米制尺寸显示在 []
------------------	-------------

绘图:	meiyu.he	08-26-2008
批准:		
第三角投影		图纸格式发布日期 11-11-2011 图纸格式版本 G
机密: 本图纸及相关信息所有权归REGAL-BELOIT CORPORATION 未经REGAL-BELOIT CORPORATION书面授权, 不得泄露、 复制、传播或作其他用途。—版权所有		

名称	OUTLINE
图幅	C
图号	HW2014BL
比例	NONE
页号	1