

PRODUCT INFORMATION PACKET



Model No: HW2034BL
Catalog No: HW2034BL
Circulator Pump Motor, 1/3 HP, 1 Ph, 60 Hz, 115 V, 1800 RPM, 48Z Frame, ODP



Regal and Century are trademarks of Regal Rexnord Corporation or one of its affiliated companies.
©2024 Regal Rexnord Corporation, All Rights Reserved. MC017097E





Nameplate Specifications

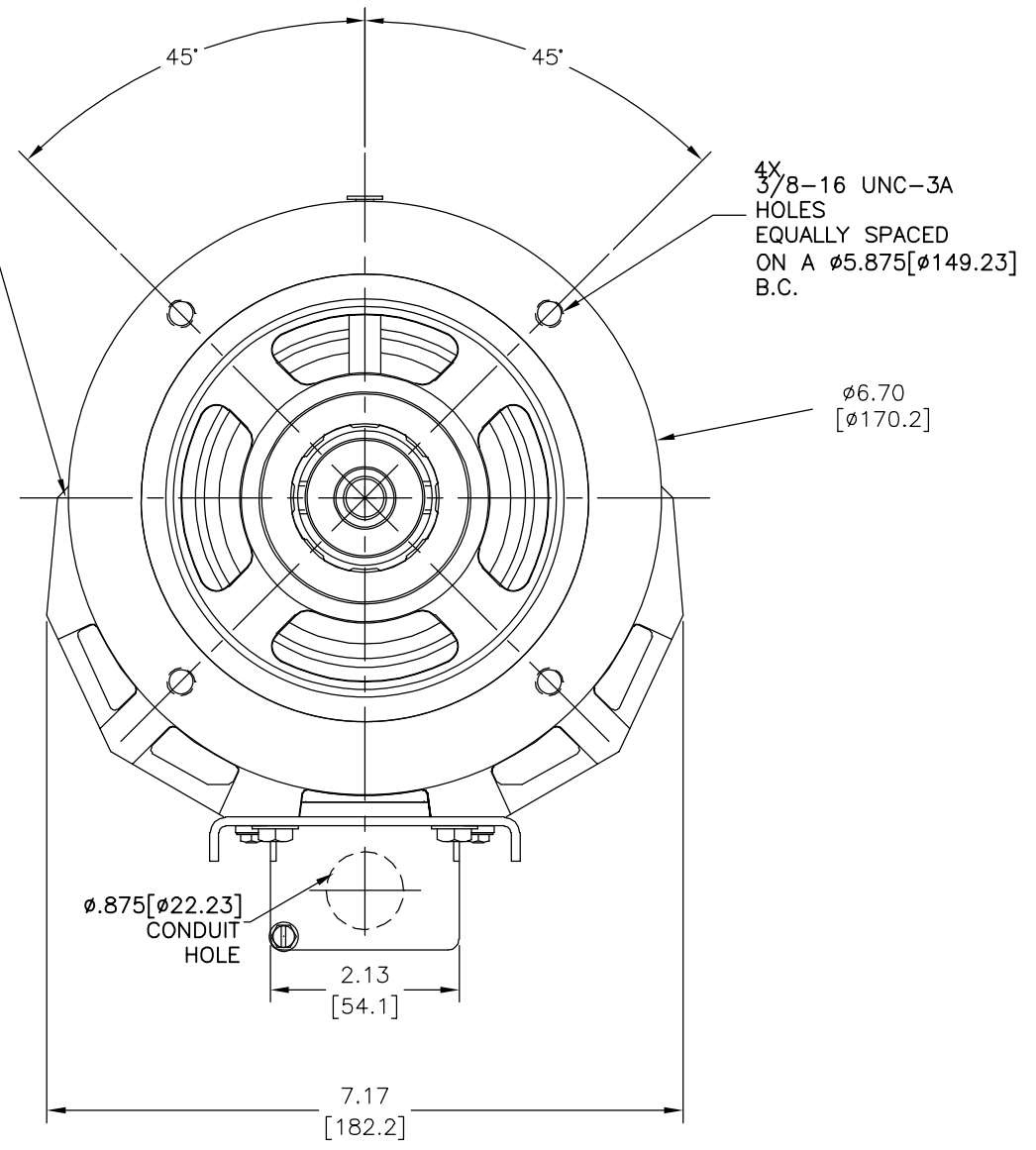
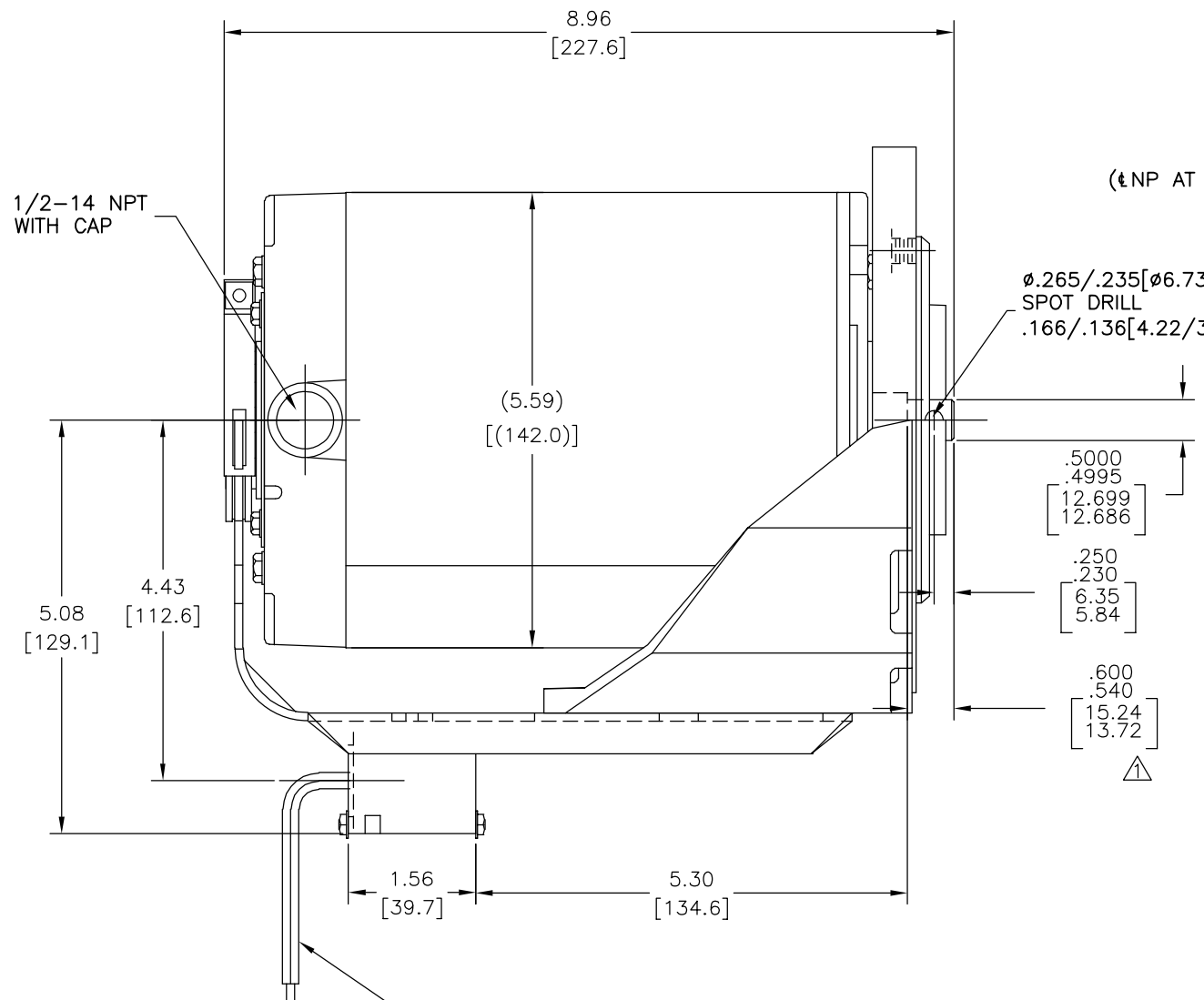
Phase	1	Output HP	1/3 Hp
Output KW	0.25 kW	Voltage	115 V
Speed	1725 rpm	Service Factor	1.30
Frame	48Z	Enclosure	Open Drip Proof
Thermal Protection	Automatic	Ambient Temperature	50 °C
Frequency	60 Hz	Current	5.7 A
Duty	Continuous	Insulation Class	B
UL	Recognized	CSA	Y
CE	N	Number of Speeds	1

Technical Specifications

Electrical Type	Split Phase	Starting Method	Across The Line
Poles	4	Rotation	Clockwise
Mounting	Resilient Base	Drive End Bearing	Ball
Opp Drive End Bearing	Ball	Frame Material	Rolled Steel
Shaft Type	Spot Drill	Overall Length	8.96 in
Frame Length	5.59 in	Shaft Diameter	0.500 in
Shaft Extension	0.6 in		
Outline Drawing	HW2034BL	Connection Drawing	2510228-001

This is an uncontrolled document once printed or downloaded and is subject to change without notice. Date Created:11/29/2024

REV	ECO	REV BY	DATE	APPD	DATE
C	0025577	H.ZHANG	04-24-2012	B.SHEN	04-24-2012



NOTES:
 1. .600/.540 DIMENSION IS FOR SHAFT EXTENSION, BOTH FROM BRACET HUB AND FROM SHAFT SHOULDER TO TIP OF SHAFT.
 2. DIMENSIONS IN PARENTHESIS ARE REFERENCE DIMENSIONS.

GEOMETRIC CHARACTERISTICS & SYMBOLS

- ▭ FLATNESS
- STRAIGHTNESS
- ∠ ANGULARITY
- ⊥ PERPENDICULARITY (SQUARENESS)
- ∥ PARALLELISM
- ROUNDNESS (CIRCULARITY)
- ⊘ CYLINDRICITY
- △ PROFILE OF ANY SURFACE
- ⌒ PROFILE OF ANY LINE
- ↗ RUNOUT
- ⊕ TRUE POSITION
- ◎ CONCENTRICITY
- ≡ SYMMETRY

ASME Y14.5M 1994

UNLESS OTHERWISE SPECIFIED DIM. TOLERANCES ARE AS FOLLOWS:

	X	XX	XXX	XXXX
INCH	±.1	±.02	±.005	±.0005
mm	±0.5	±0.13	±0.013	

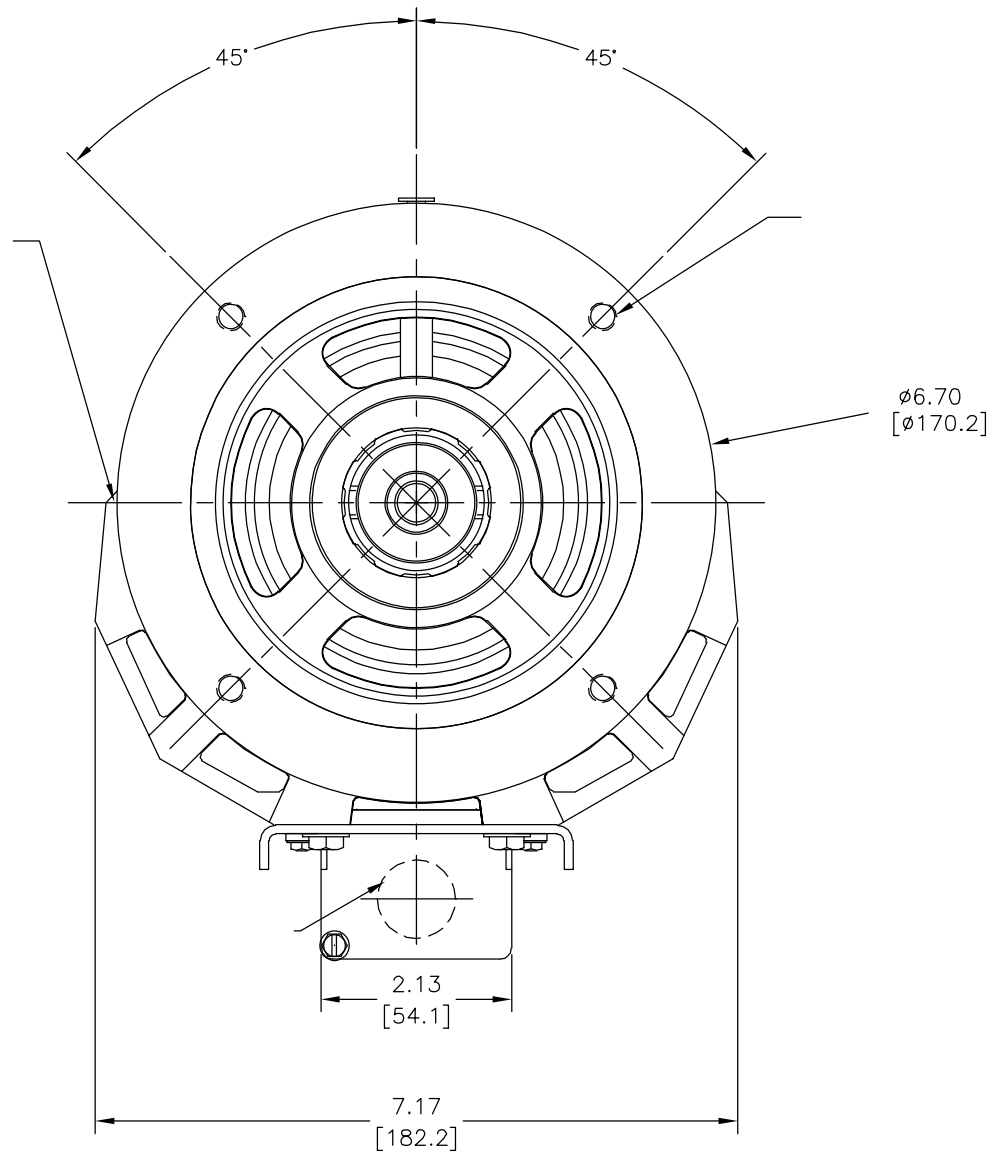
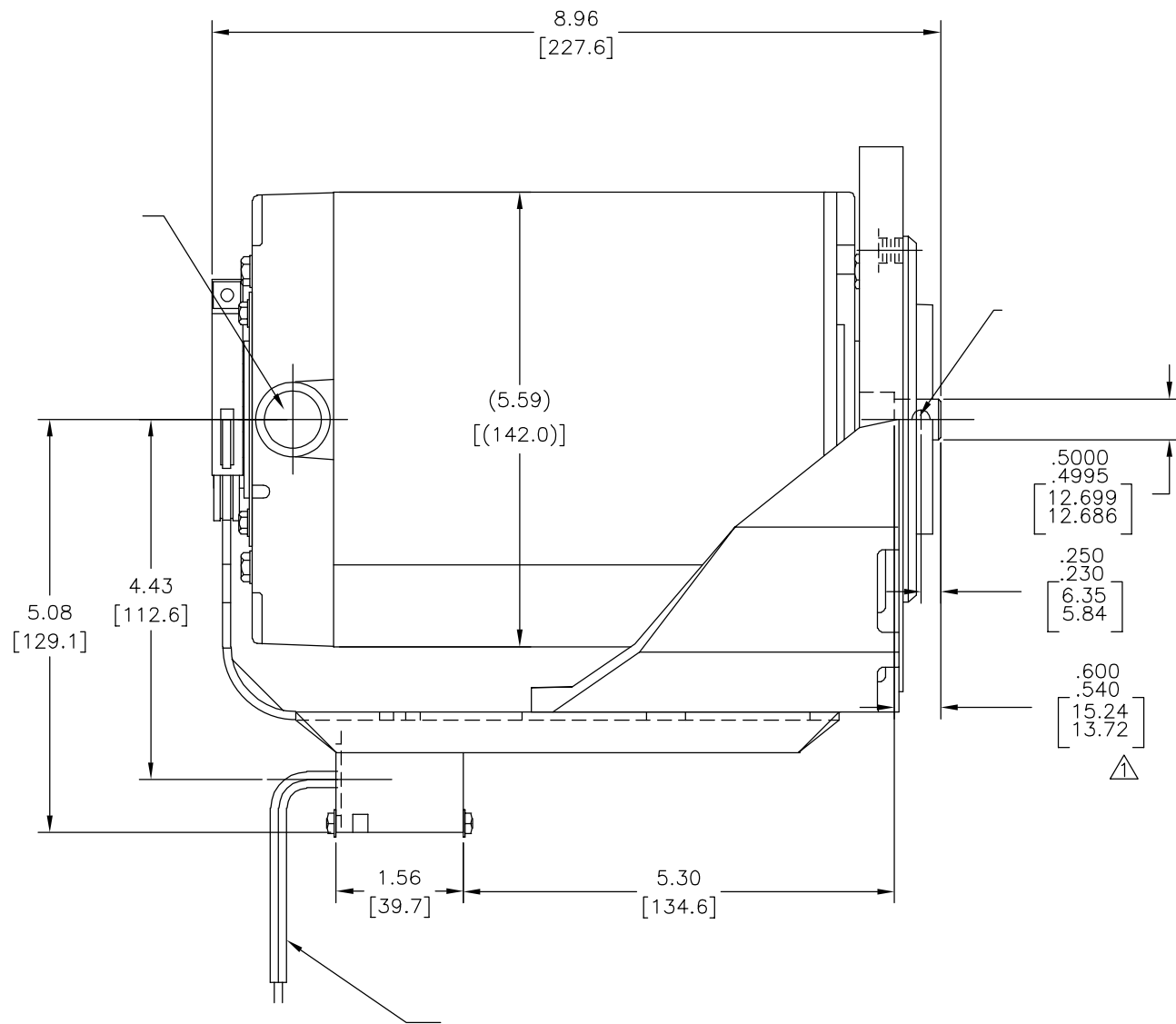
ANG. ±.50 DEG
 REMOVE BURRS & BREAK SHARP EDGES:
 INCH .003-.015 mm 0.1-0.4
 CORNER FILLETS TO:
 INCH .020 mm 0.5
 MACHINE SURFACES:
 INCH 125 mm 3.2

METRIC DIMS. SHOWN IN [BRACKETS]

DR BY:	SARA.H	08-29-2008
APPD:		
THIRD ANGLE PROJECTION	EDS DATE 11-11-2011	FORMAT REV G
CONFIDENTIAL: THIS DRAWING AND ITS INFORMATION ARE THE EXCLUSIVE AND CONFIDENTIAL PROPERTY OF REGAL-BELOIT CORPORATION AND ARE NOT TO BE DISCLOSED, DUPLICATED, DISTRIBUTED OR OTHERWISE USED WITHOUT THE WRITTEN CONSENT OF REGAL-BELOIT CORPORATION. -ALL RIGHTS RESERVED.		

DESCRIPTION	OUTLINE
SIZE C	DWG NO HW2034BL
SCALE NONE	SHEET 1

REVISION:	ECO	REVISADO POR:	FECHA:	APROBADO POR:	FECHA:
C	0025577	H.ZHANG	04-24-2012	B.SHEN	04-24-2012



CARACTERISTICAS DE GEOMETRIA Y SIMBOLOS

- ∠ PLANICIDAD
- RECTITUD
- ∠ ANGULARIDAD
- ⊥ PERPENDICULARIDAD (A ESCUADRA)
- // PARALELISMO
- REDONDEZ (CIRCULARIDAD)
- ⊘ CILINDRICIDAD
- △ PERFIL DE CUALQUIER SUPERFICIE
- PERFIL DE CUALQUIER LINEA
- ∧ VARIACION
- ⊕ POSICION REAL
- ◎ CONCENTRICIDAD
- ≡ SIMETRIA

A MENOS QUE SE ESPECIFIQUE DE OTRA MANERA, LAS TOLERANCIAS DE LAS DIMS; SON LAS SIGUIENTES:

PULG	±.1	±.02	±.005	±.0005
mm	±0.5	±0.13	±0.013	

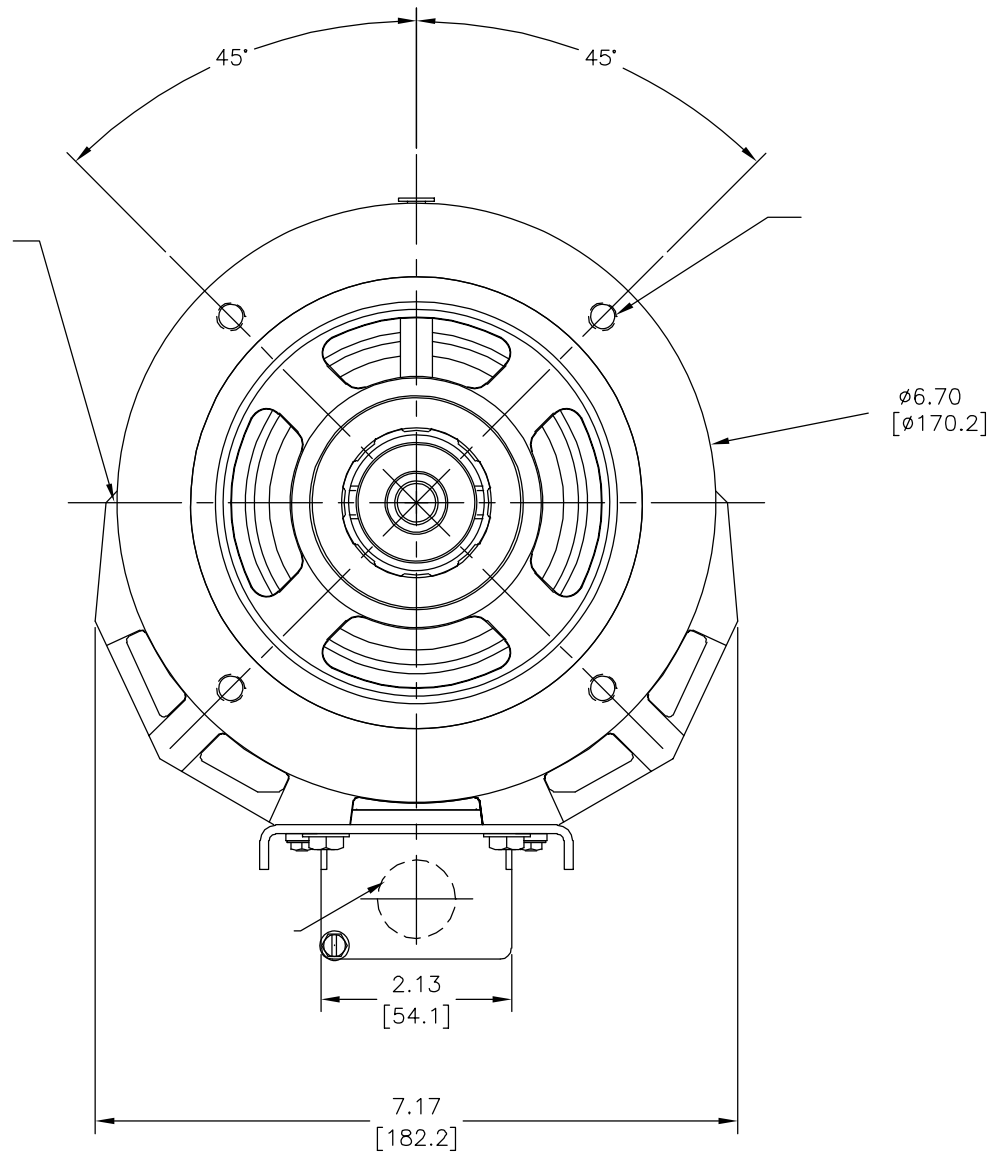
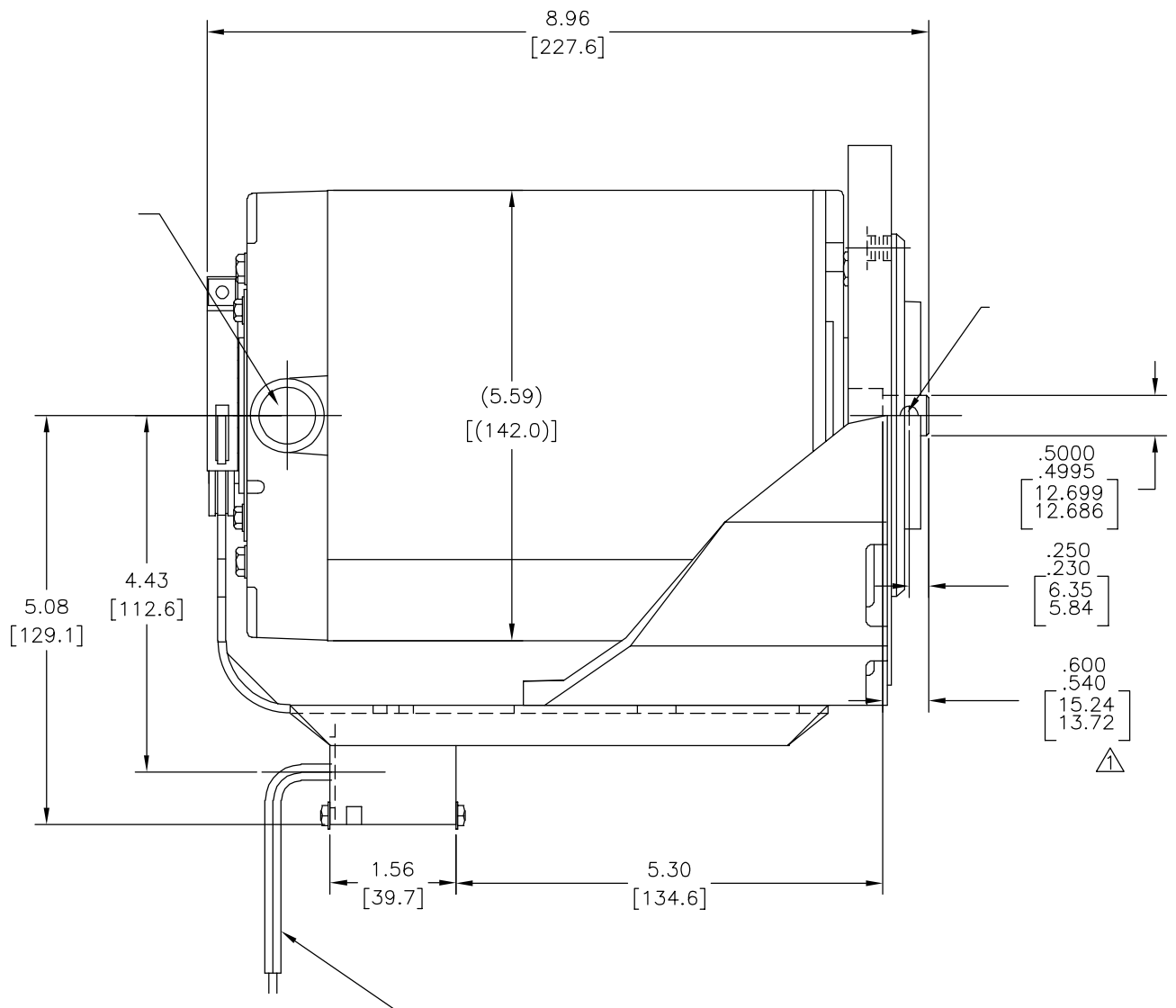
ANG. ±.50 GRADOS
 ELIMINAR REBABAS Y ORILLAS FILOSAS DEL BORDE.
 PULG .003-.015 mm 0.1-.04
 FILETEAR ESQUINA: PULG .020 mm 0.5
 MAQUINAR SUPERFICIES
 PULG 125 mm 3.2

DIMS METRICAS MOSTRADAS [PARENTESIS]

DIBUJADO POR:	SARA.H	08-29-2008
APROBADO POR:		
TERCER ANGULO DE PROYECCION		FECHA EDS: 11-11-2011 REV. FORMATO: G
CONFIDENCIAL: ESTE DIBUJO Y SU INFORMACION SON PROPIEDAD DE USO EXCLUSIVO Y CONFIDENCIAL DE REGAL-BELOIT CORPORATION. Y NO DEBERAN SER REVELADOS, DUPLICADOS, DISTRIBUIDOS O USARSE DE OTRA MANERA SIN EL CONSENTIMIENTO ESCRITO DE REGAL-BELOIT CORPORATION. -TODOS LOS DERECHOS RESERVADOS.		

DESCRIPCION: OUTLINE	
TAMAÑO: C	NUMERO DE DIBUJO: HW2034BL
ESCALA: NONE	HOJA: 1

版本	ECO	编制	日期	批准	日期
C	0025577	H.ZHANG	04-24-2012	B.SHEN	04-24-2012



△

形位公差
□ 平面度
— 直线度
∠ 倾斜度
⊥ 垂直度
// 平行度
○ 圆度
⊘ 圆柱度
△ 面轮廓度
∩ 线轮廓度
↗ 圆跳动
⊕ 位置度
◎ 同轴度
≡ 对称度

除另有注明
尺寸公差如下:
英寸 X XX XXX XXXX
毫米 ±0.1 ±0.02 ±0.005 ±0.0005
角度 ±.50 度
清理毛刺和尖棱
英寸 .003-.015 毫米 0.1-0.4
内圆角
英寸 .020 毫米 0.5
表面粗糙度
英制 125 米制 3.2
米制尺寸显示在 []

ASME Y14.5M 1994

绘图:	SARA.H	08-29-2008
批准:		
第三角投影		图纸格式发布日期 11-11-2011 图纸格式版本 G
机密: 本图纸及相关信息所有权归REGAL-BELOIT CORPORATION. 未经REGAL-BELOIT CORPORATION书面授权, 不得泄露、复制、传播或作其他用途。—版权所有		



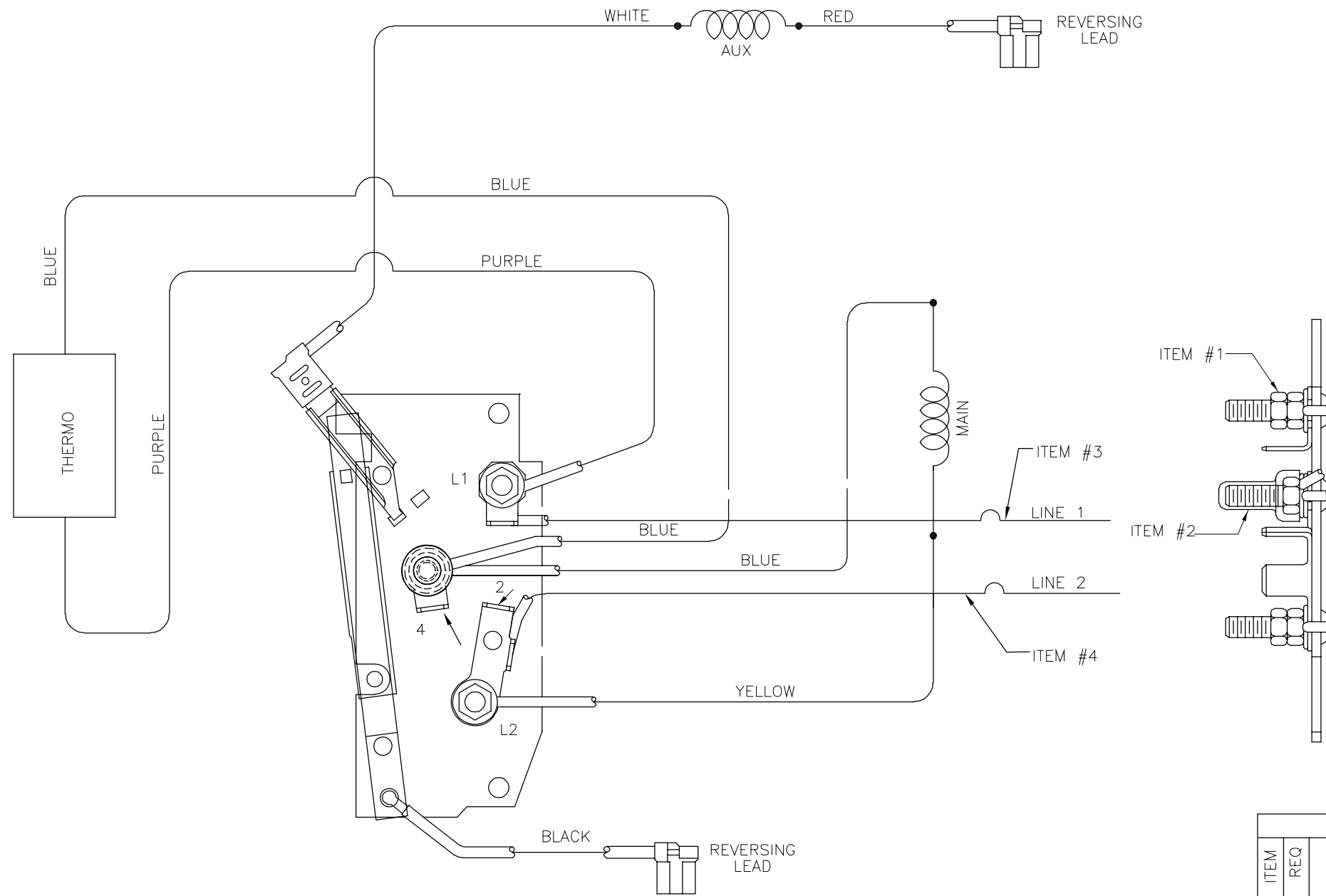
名称	OUTLINE	
图幅	C	图号 HW2034BL
比例	NONE	页号 1

REV	ECO	REV BY	DATE	APPD	DATE
A	0014106	VICTOR MIJARES	07-28-2010	JOSUE ORTEGA	07-28-2010

FOR TEST PURPOSES		
P/N	ROT.	CONNECTION
-011A	CCW	BLACK → 2 RED → 4
-011B	CW	RED → 2 BLACK → 4

NOTES:

- CONNECT REVERSING LEADS PER DASH CONDITION SPECIFIED ON BOM FOR MODEL, TO TERMINALS MARKED WITH ARROWS.
- LEAD LOCATION SHOULD BE ESSENTIALLY AS SHOWN.
- LEAD & TERM ASSEMBLY PER PS-595.



(DRFT REF: 369C424H01 TERM BOARD)

PARTS LIST			
ITEM	REQ	DESCRIPTION	PART NUMBER
4	1	LAED ASSY	091W18-AH-125-20
3	1	LEAD ASSY	091B18-AH-115-20
2	1	TERM-INSUL	167A168H01
1	5	HEX NUT-#8	368C210H05

GEOMETRIC CHARACTERISTICS & SYMBOLS

- ▭ FLATNESS
- STRAIGHTNESS
- ∠ ANGULARITY
- ⊥ PERPENDICULARITY (SQUARENESS)
- // PARALLELISM
- ROUNDNESS (CIRCULARITY)
- ⊘ CYLINDRICITY
- △ PROFILE OF ANY SURFACE
- ∩ PROFILE OF ANY LINE
- ↗ RUNOUT
- ⊕ TRUE POSITION
- ◎ CONCENTRICITY
- ≡ SYMMETRY

UNLESS OTHERWISE SPECIFIED DIM. TOLERANCES ARE AS FOLLOWS:

INCH	±.1	±.02	±.005	±.0005
mm	±0.5	±0.13	±0.013	

ANG. ±.50 DEG
REMOVE BURRS & BREAK SHARP EDGES:
INCH .003-.015 mm 0.1-0.4
CORNER FILLETS TO:
INCH .020 mm 0.5
MACHINE SURFACES:
INCH 125 mm 3.2
METRIC DIMS. SHOWN IN [BRACKETS]

DR BY: GORDON 07-13-2000
APPD: SHANKS 08-02-2000
EDS DATE 02-22-2008
FORMAT REV F

THIRD ANGLE PROJECTION

CONFIDENTIAL: THIS DRAWING AND ITS INFORMATION ARE THE EXCLUSIVE AND CONFIDENTIAL PROPERTY OF A.O. SMITH CORP. AND ARE NOT TO BE DISCLOSED, DUPLICATED, DISTRIBUTED OR OTHERWISE USED WITHOUT THE WRITTEN CONSENT OF A.O. SMITH CORP.
-ALL RIGHTS RESERVED. ASME Y14.5M 1994

ACSmith **ELECTRICAL PRODUCTS COMPANY**
Innovation has a name. A DIVISION OF A. O. SMITH CORPORATION

DESCRIPTION: EXTERNAL-PARTS-CONNECTIONS

SIZE: C DWG NO: 2510228-001

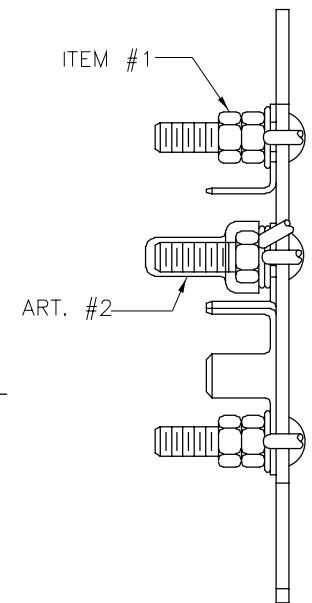
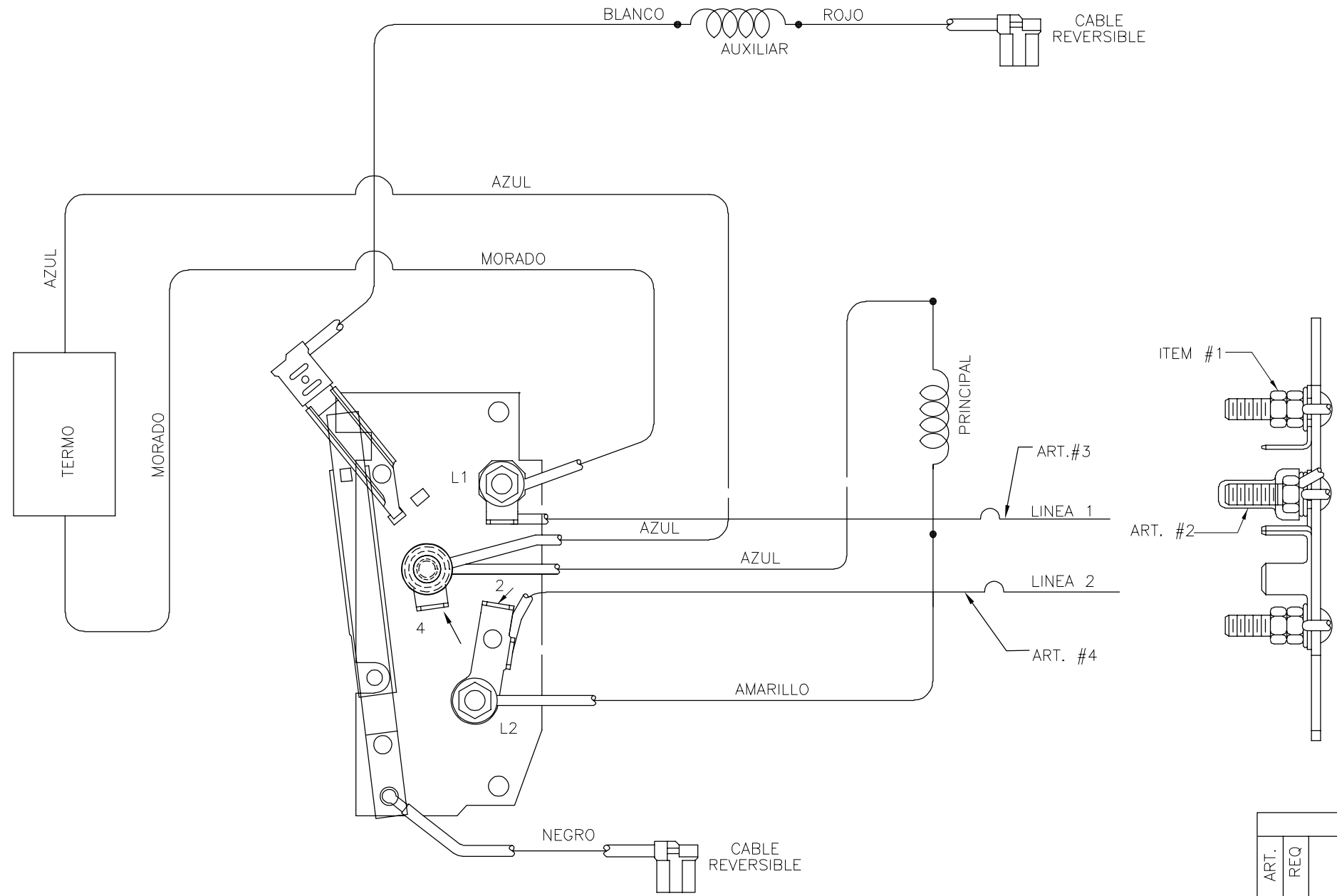
SCALE: NONE SHEET: 1

REVISION:	ECO	REVISADO POR:	FECHA:	APROBADO POR:	FECHA:
A	0014106	VICTOR MIJARES	07-28-2010	JOSUE ORTEGA	07-28-2010

INTENCION PARA PRUEBA		
P/N	ROT.	CONECTADO
-011A	CCW	NEGRO → 2 ROJO → 4
-011B	CW	ROJO → 2 NEGRO → 4

NOTAS:

1. CONECTAR CABLES REVERSIBLES DE ACUERDO A LA CONDICION ESPECIFICADO EN EL BOM PARA EL MODELO, PARA LAS TERMINALES MARCADOS CON FLECHAS.
2. LA UBICACION DE LOS CABLES DEBE SER ESENCIALMENTE COMO SE MUESTRA.
3. TERMINAL Y CABLE ENSAMBLADA DE ACUERDO PS-595



(REFERENCIA DE DIBUJANTE: TABLERO DE TERMINALES 369C424H01)

LISTA DE PARTES			
ART.	REQ	DESCRIPCION	NUMERO PARTE
4	1	CABLE	091W18-AH-125-20
3	1	CABLE	091B18-AH-115-20
2	1	AISLANTE DE TERMINAL	167A168H01
1	5	TUERCA. HEX-#8	368C210H05

CARACTERISTICAS DE GEOMETRIA Y SIMBOLOS

- PLANICIDAD
- RECTITUD
- ∠ ANGULARIDAD
- ⊥ PERPENDICULARIDAD (A ESCUADRA)
- // PARALELISMO
- REDONDEZ (CIRCULARIDAD)
- ⊘ CILINDRICIDAD
- △ PERFIL DE CUALQUIER SUPERFICIE
- ∧ PERFIL DE CUALQUIER LINEA
- ↑ VARIACION
- ⊕ POSICION REAL
- ⊙ CONCENTRICIDAD
- = SIMETRIA

A MENOS QUE SE ESPECIFIQUE DE OTRA MANERA, LAS TOLERANCIAS DE LAS DIMS; SON LAS SIGUIENTES:

PULG	±.1	±.02	±.005	±.0005
mm	±0.5	±0.13	±0.013	

ANG. ± 50 GRADOS
ELIMINAR REBABAS Y ORILLAS FILOSAS DEL BORDE.
PULG .003-.015 mm 0.1-0.4
FILETEAR ESQUINA: PULG .020 mm 0.5
MAQUINAR SUPERFICIES
PULG 125 mm 3.2
DIMS METRICAS MOSTRADAS [PARENTESIS]

DIBUJADO POR:	GORDON	07-13-2000
APROBADO POR:	SHANKS	08-02-2000
TERCER ANGULO DE PROYECCION	⊕	FECHA EDS: 02-22-2008 REV. FORMATO: F
CONFIDENCIAL: ESTE DIBUJO Y SU INFORMACION SON PROPIEDAD DE USO EXCLUSIVO Y CONFIDENCIAL DE A.O.SMITH CORP. Y NO DEBERAN SER REVELADOS, DUPLICADOS, DISTRIBUIDOS O USARSE DE OTRA MANERA SIN EL CONSENTIMIENTO ESCRITO DE A.O. SMITH CORP. -TODOS LOS DERECHOS RESERVADOS. ASME Y14.5M 1994		

AC Smith **ELECTRICAL PRODUCTS COMPANY**
Innovation has a name. A DIVISION OF A. O. SMITH CORPORATION

DESCRIPCION: **EXTERNAL-PARTS-CONNECTIONS**

TAMAÑO: C NUMERO DE DIBUJO: 2510228-001

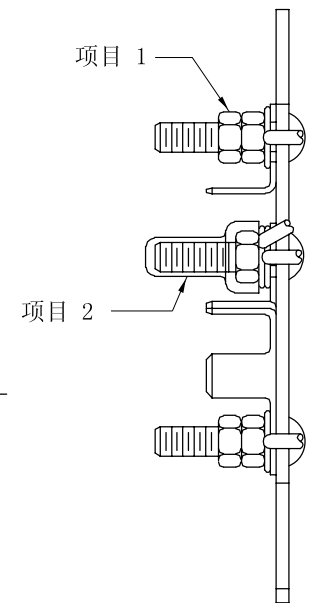
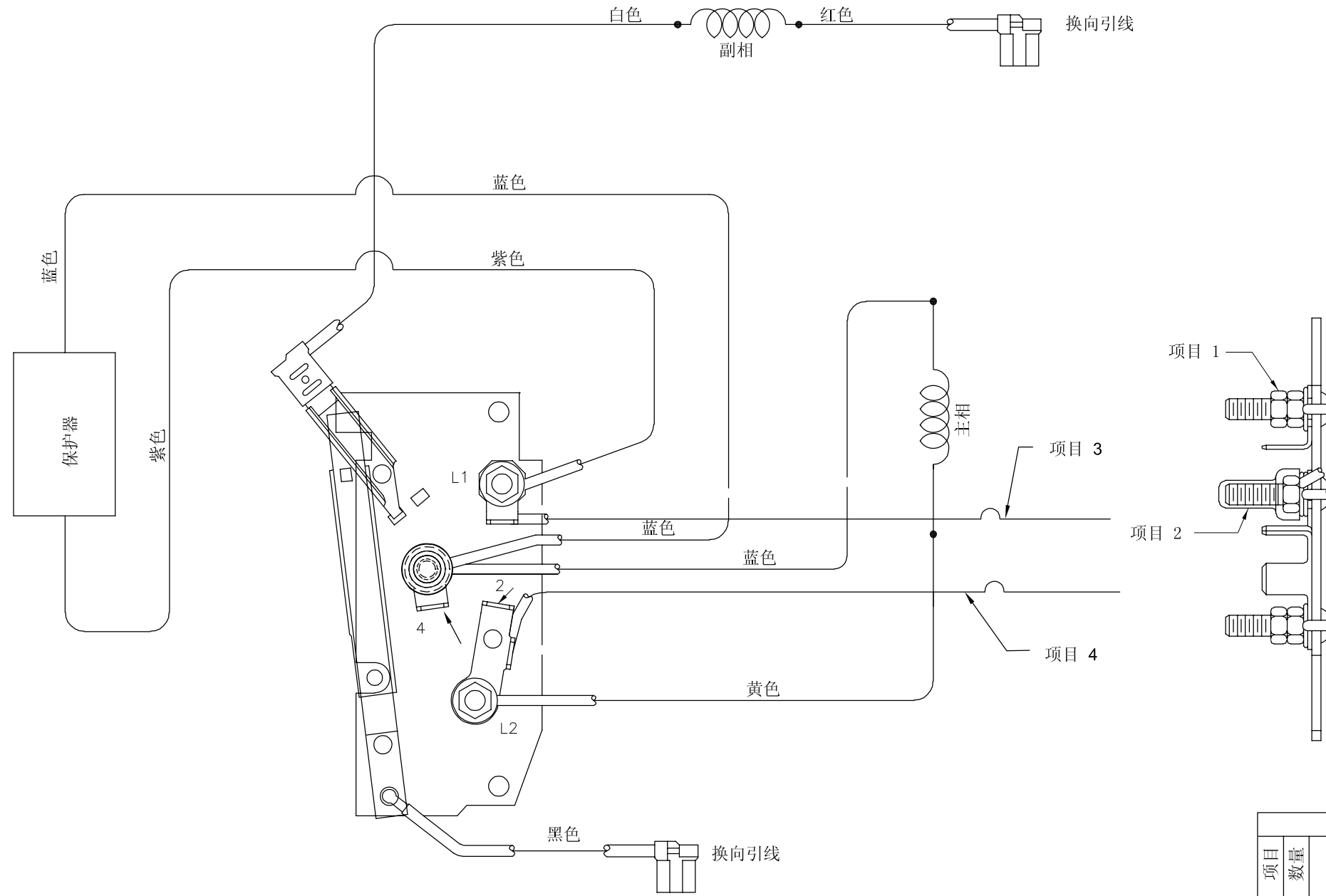
ESCALA: NONE HOJA: 1

版本	ECO	编制	日期	批准	日期
A	0014106	VICTOR MIJARES	07-28-2010	JOSUE ORTEGA	07-28-2010

测试使用			
零件号	转向	连接方式	
-011A	CCW	黑色	→ 2
		红色	→ 4
-011B	CW	红色	→ 2
		黑色	→ 4

技术要求:

- 按照-xxxBOM指定的方式连接换向引线，连接到箭头标记的端子上。
- 引线位置必须如图所示。
- 引线和端子安装按照PS-595。



(参考图: 369C424H01端子板)

零件清单		
项目	数量	零件号
4	1	091W18-AH-125-20
3	1	091B18-AH-115-20
2	1	167A168H01
1	5	368C210H05

形位公差	除另有注明
□ 平面度	尺寸公差如下:
— 直线度	英寸 X XX XXX XXXX
∠ 倾斜度	英寸 ±.1 ±.02 ±.005 ±.0005
⊥ 垂直度	毫米 ±0.5 ±0.13 ±0.013
∥ 平行度	角度 ±.50 度
○ 圆度	清理毛刺和尖棱
⊘ 圆柱度	英寸 .003-.015 毫米 0.1-0.4
△ 面轮廓度	内圆角
∩ 线轮廓度	英寸 .020 毫米 0.5
↗ 圆跳动	表面粗糙度
⊕ 位置度	英制 125 米制 3.2
⊙ 同轴度	米制尺寸显示在 []

绘图:	GORDON	07-13-2000
批准:	SHANKS	08-02-2000
第三角投影	ASME Y14.5M 1994	图纸格式发布日期 02-22-2008 图纸格式版本 F

机密: 本图纸及相关信息所有权归A. O. SMITH公司所有。未经A. O. SMITH公司书面授权, 不得泄露、复制、传播或作其他用途。—版权所有

ACSmith **ELECTRICAL PRODUCTS COMPANY**
Innovation has a name. A DIVISION OF A. O. SMITH CORPORATION

名称: EXTERNAL-PARTS-CONNECTIONS

图幅: C 图号: 2510228-001

比例: NONE 页号: 1