

# PRODUCT INFORMATION PACKET



Model No: ORM1038

Catalog No: ORM1038

OEM Replacement Motor, 1/3 HP, 1 Ph, 60/50 Hz, 208-230 V, 825 RPM, 2 Speed, 48 Frame, OPEN



Regal and Century are trademarks of Regal Rexnord Corporation or one of its affiliated companies.

©2025 Regal Rexnord Corporation, All Rights Reserved. MC017097E





**Nameplate Specifications**

Phase	1	Output HP	1/3 Hp
Output KW	0.25 kW	Voltage	208-230 V
Speed	825 rpm	Service Factor	1.0
Frame	48Y	Enclosure	Open Enclosed
Thermal Protection	Automatic	Ambient Temperature	40 °C
Frequency	60/50 Hz	Current	2.8 A
Duty	Air Over	Insulation Class	B
UL	Recognized	CSA	Y
CE	N	Number of Speeds	2

**Technical Specifications**

Electrical Type	Permanent Split Capacitor	Starting Method	Across The Line
Poles	8	Rotation	Counterclockwise Lead End
Mounting	Round Belly Band	Motor Orientation	Horizontal
Drive End Bearing	Sleeve	Opp Drive End Bearing	Sleeve
Frame Material	Rolled Steel	Shaft Type	Flat
Overall Length	6.73 in	Frame Length	4.00 in
Shaft Diameter	0.500 in	Shaft Extension	2.1 in
Connection Drawing	614131-070	Outline Drawing	F48E23A01-S01

This is an uncontrolled document once printed or downloaded and is subject to change without notice. Date Created:06/18/2025

REV	ECO	REV BY	DATE	APPD	DATE
B	0025557	O. CARVAJAL	05-02-2012	M. AVILA	05-02-2012

GENERAL INFORMATION:

SHAFT RUNOUT: .001[.03] T.I.R. PER INCH LENGTH OF EXTENSION.

END PLAY: .010[.25] TO .063[1.60]

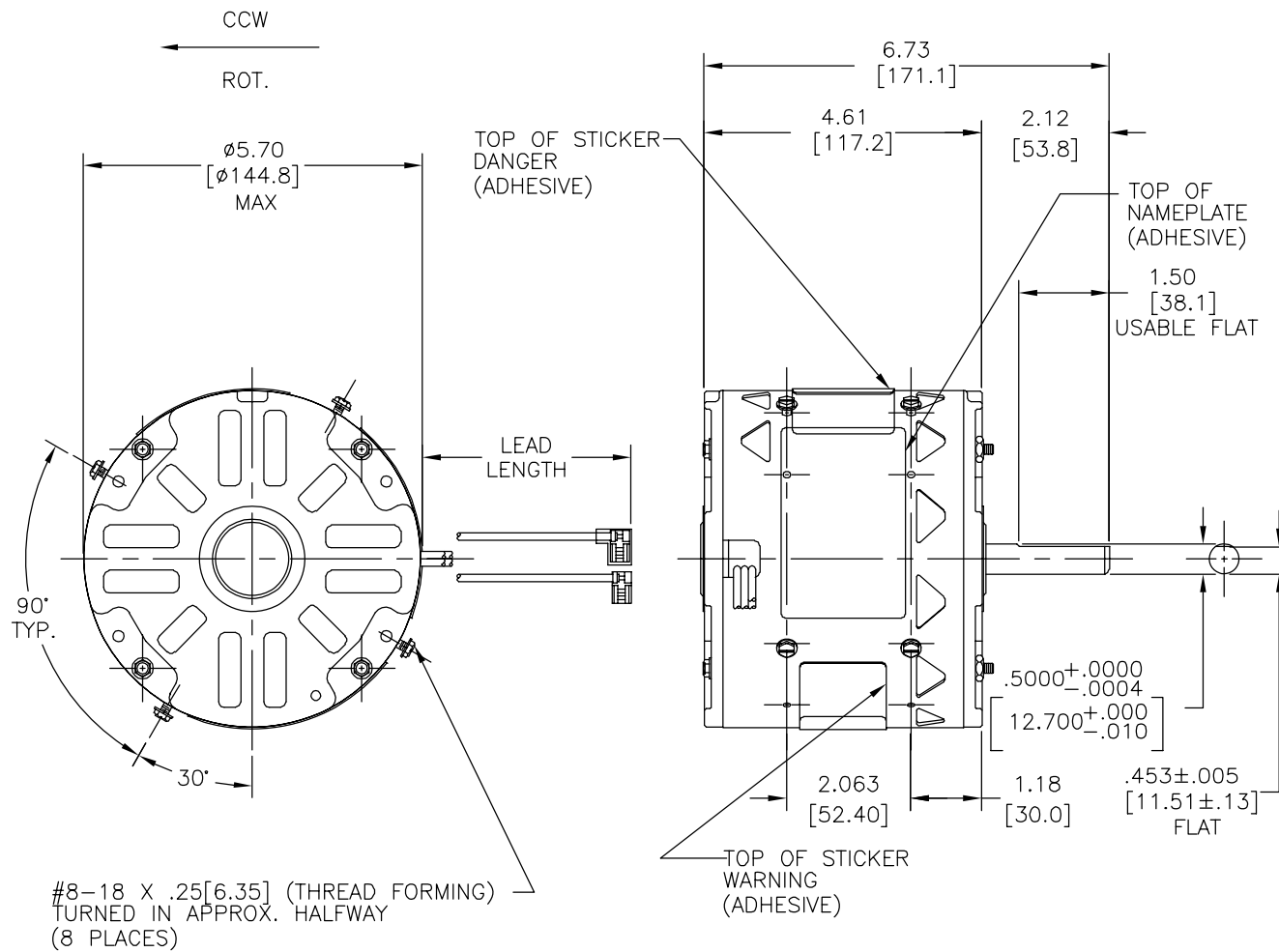
BEARINGS: SLEEVE

MOUNTING POSITION: ALL ANGLE

ELECTRICAL DATA:

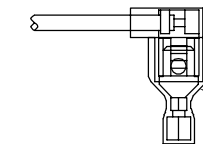
OVERLOAD PROTECTOR: AUTOMATIC RESET (T.I. 7AM 036)

LEADS: NO. 18 GA., .06[1.5] THK., 125°C XLP



#8-18 X .25[6.35] (THREAD FORMING)  
TURNED IN APPROX. HALFWAY  
(8 PLACES)

RED LEAD ONLY



615213-004  
DUMMY PREINSULATED  
MALE TERMINAL

NAMEPLATE DATA:	EXTERNAL CONNECTION DIAGRAM
MODEL: F48E23A01 CUST. P/N: ORM1038 HP: 1/3 ROT: CCWLE RPM: 825/2 SPD TYPE: UF FRAME: 48Y VOLTS: 208-230 PH: 1 AMPS: 2.8 HZ: 60/50 INS: B AMB: °C 40 DUTY: AIR OVER CODE: - CAP.: 10 MFD/370V ENCL: OPEN CSA LOGO UL LOGO THERMALLY PROTECTED	CONNECTION DIAGRAM SEP. CAP. BROWN ORANGE BLACK HI RED LO LINE 614131-070

BROWN	14.0[356]/16.0[406]	.25[6.3] FLAG
ORANGE	14.0[356]/16.0[406]	.25[6.3] FLAG
BLACK	14.0[356]/16.0[406]	.25[6.3] PRE-INSUL. FLAG
RED	14.0[356]/16.0[406]	.25[6.3] PRE-INSUL. FLAG
COLOR	LENGTH	TERMINAL OR STRIP LENGTH

MAIN FR.-OLE	OPEN
END FR.-OLE	OPEN
MAIN FR.-LE	SEMI-ENCLOSED
END FR.-LE	OPEN

CUSTOMER	DISTRIBUTION SERVICE
----------	----------------------

PERFORMANCE CURVE NO.	TORQUE @825 RPM (23°C)	APPROVED SAMPLE
C30853	43.3 OZ. FT.	92AC068B

UL COMPONENT		CSA	
FILE#	CCN #	FILE #	CLASS #
E46412	PRGY2	LR43341	4211-01

LEAD DATA

ENCLOSURE

GEOMETRIC CHARACTERISTICS & SYMBOLS

- ▭ FLATNESS
- STRAIGHTNESS
- ∠ ANGULARITY
- ⊥ PERPENDICULARITY (SQUARENESS)
- ∥ PARALLELISM
- ROUNDNESS (CIRCULARITY)
- ⊘ CYLINDRICITY
- △ PROFILE OF ANY SURFACE
- ∩ PROFILE OF ANY LINE
- ↗ RUNOUT
- ⊕ TRUE POSITION
- ◎ CONCENTRICITY
- ≡ SYMMETRY

ASME Y14.5M 1994

REGAL-BELOIT CORPORATION (RBC) PROVIDES TECHNICAL ASSISTANCE TO OUR CUSTOMERS IN SEVERAL AREAS. SINCE RBC DOES NOT RECEIVE ALL DATA CONCERNING THE USE AND APPLICATION OF THE MOTOR, THE SUITABILITY OF THE MOTOR FOR THE APPLICATION MUST BE DETERMINED BY THE CUSTOMER.

DIMENSIONS WITHOUT TOLERANCES ARE FOR REFERENCE ONLY.

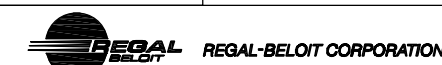
DR BY: TH 02-18-2011

APPD: BS 02-18-2011

THIRD ANGLE PROJECTION

EDS DATE 11-11-2011  
FORMAT REV G

CONFIDENTIAL: THIS DRAWING AND ITS INFORMATION ARE THE EXCLUSIVE AND CONFIDENTIAL PROPERTY OF REGAL-BELOIT CORPORATION AND ARE NOT TO BE DISCLOSED, DUPLICATED, DISTRIBUTED OR OTHERWISE USED WITHOUT THE WRITTEN CONSENT OF REGAL-BELOIT CORPORATION. -ALL RIGHTS RESERVED.



DESCRIPTION: MODEL-RFHP-48FR OUTLINE

SIZE C DWG NO F48E23A01

SCALE NONE SHEET 1

4

3

2

1

REVISION:	ECO	REVISADO POR:	FECHA:	APROBADO POR:	FECHA:
B	0025557	O. CARVAJAL	05-02-2012	M. AVILA	05-02-2012

INFORMACION GENERAL :

OSCILAMIENTO FLECHA: .001[.03] T.I.R. POR PULGADA DE LONGITUD DE EXT..

JUEGO AXIAL: .010[.25] A .063[1.60]

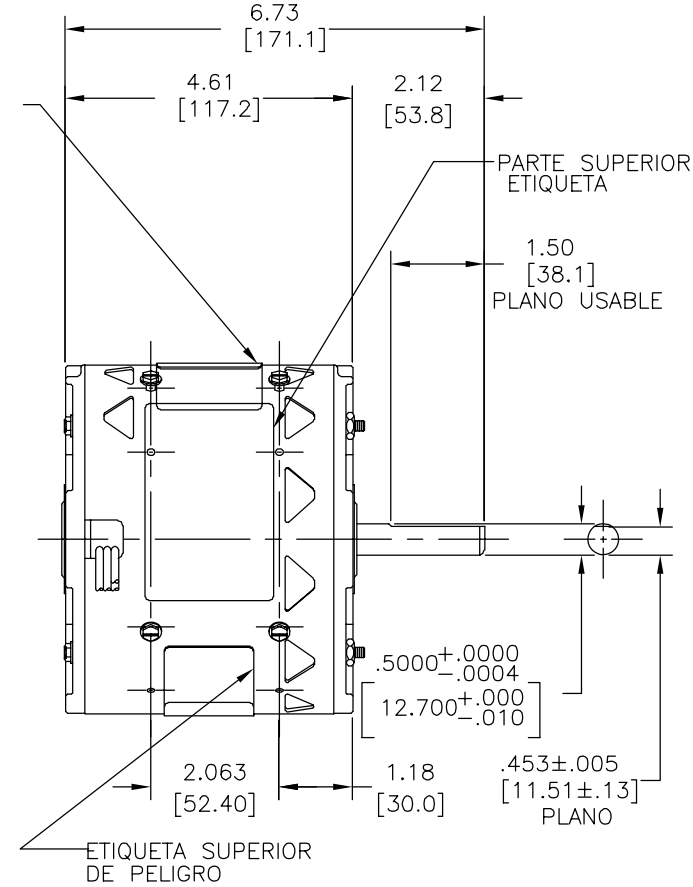
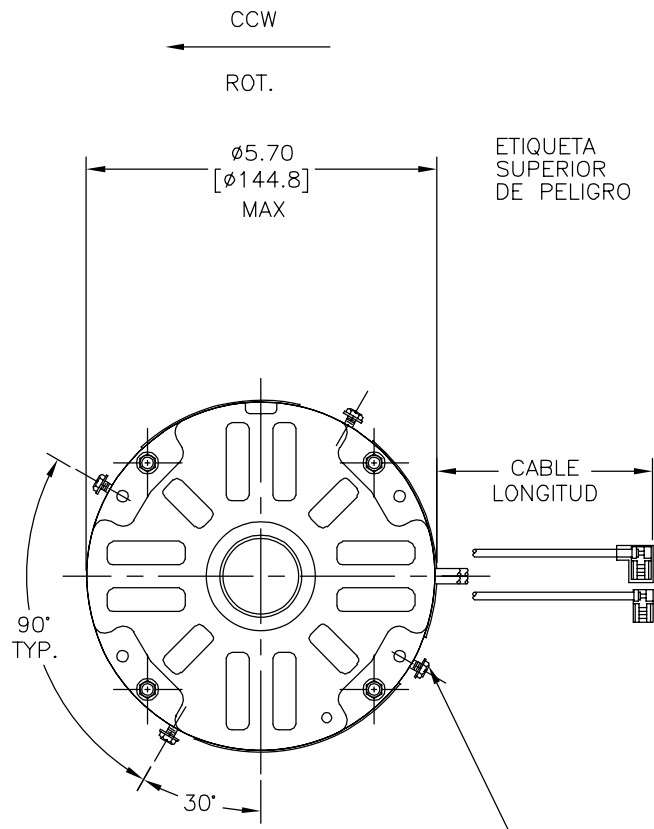
BALEROS: MANGUITO

POSICION DE MONTAJE: TODO EL ANGULO

DATOS ELECTRICOS:

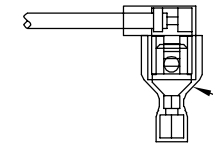
SOBRECARGA DEL PROTECTOR: RESETEADOR AUTOMATICO (T.I. 7AM 036)

CABLES: NO. 18 CALIBRE, .06[1.5]ESPESOR., 125°C XLP



#8-18 X .25[6.35] (TORNILLO FORMADO)  
TRABAJADO APPROX. MEDIA IDA  
(8 LUGARES)

SOLO EN CABLE ROJO



NAMEPLATE DATA:	EXTERNAL CONNECTION DIAGRAM
MODEL: F48E23A01 CUST. P/N: ORM1038 HP: 1/3 ROT: CCWLE RPM: 825/2 SPD TYPE: UF FRAME: 48Y VOLTS: 208-230 PH: 1 AMPS: 2.8 HZ: 60/50 INS: B AMB: °C 40 DUTY: AIR OVER CODE: - CAP.: 10 MFD/370V ENCL: OPEN CSA LOGO UL LOGO THERMALLY PROTECTED	CONNECTION DIAGRAM SEP. CAP. 

CAFE	14.0[356]/16.0[406]	.25[6.3] TERMINAL BANDERA
NARANJA	14.0[356]/16.0[406]	.25[6.3] TERMINAL BANDERA
NEGRO	14.0[356]/16.0[406]	.25[6.3] TERMINAL BANDERA/AISLANTE
ROJO	14.0[356]/16.0[406]	.25[6.3] TERMINAL BANDERA/AISLANTE
COLOR	LONGITUD	TERMINAL O LONG. DE DESFORRE

MAIN FR.-OLE	ABIERTO
END FR.-OLE	ABIERTO
MAIN FR.-LE	SEMICERRADO
END FR.-LE	ABIERTO

CLIENTE	DISTRIBUTION SERVICE
---------	----------------------

UL COMPONENTE	CSA		
ARCHIVO	CCN #	#ARCHIVO	CLASS #
E46412	PRGY2	LR43341	4211-01

DATOS DEL CABLE

TIPO DE MOTOR

CARACTERISTICAS DE GEOMETRIA Y SIMBOLOS

- PLANICIDAD
- RECTITUD
- ANGULARIDAD
- PERPENDICULARIDAD (A ESCUADRA)
- PARALELISMO
- REDONDEZ (CIRCULARIDAD)
- CILINDRICIDAD
- PERFIL DE CUALQUIER SUPERFICIE
- PERFIL DE CUALQUIER LINEA
- VARIACION
- POSICION REAL
- CONCENTRICIDAD
- SIMETRIA

ASME Y14.5M 1994

REGAL-BELOIT CORPORATION (RBC) PROVEE ASISTENCIA TECNICA A NUESTROS CLIENTES EN VARIAS AREAS. DESDE QUE RBC NO RECIBE TODOS LOS DATOS EN RELACION AL USO Y A LA APLICACION DEL MOTOR, LA APLICACION ADECUADA DEL MOTOR DEBE SER DETERMINADA POR EL CLIENTE.

DIMENSIONES SIN TOLERANCIA SON DE REFERENCIA SOLAMENTE

DIBUJADO POR: TH 02-18-2011

APROBADO POR: BS 02-18-2011

TERCER ANGULO DE PROYECCION

FECHA EDS: 11-11-2011

REV. FORMATO: G

CONFIDENCIAL: ESTE DIBUJO Y SU INFORMACION SON PROPIEDAD DE USO EXCLUSIVO Y CONFIDENCIAL DE REGAL-BELOIT CORPORATION. Y NO DEBERAN SER REVELADOS, DUPLICADOS, DISTRIBUIDOS O USARSE DE OTRA MANERA SIN EL CONSENTIMIENTO ESCRITO DE REGAL-BELOIT CORPORATION. -TODOS LOS DERECHOS RESERVADOS.

**REGAL-BELOIT CORPORATION**

DESCRIPCION: MODEL-RFHP-48FR OUTLINE

TAMAÑO: C NUMERO DE DIBUJO: F48E23A01

ESCALA: NONE HOJA: 1

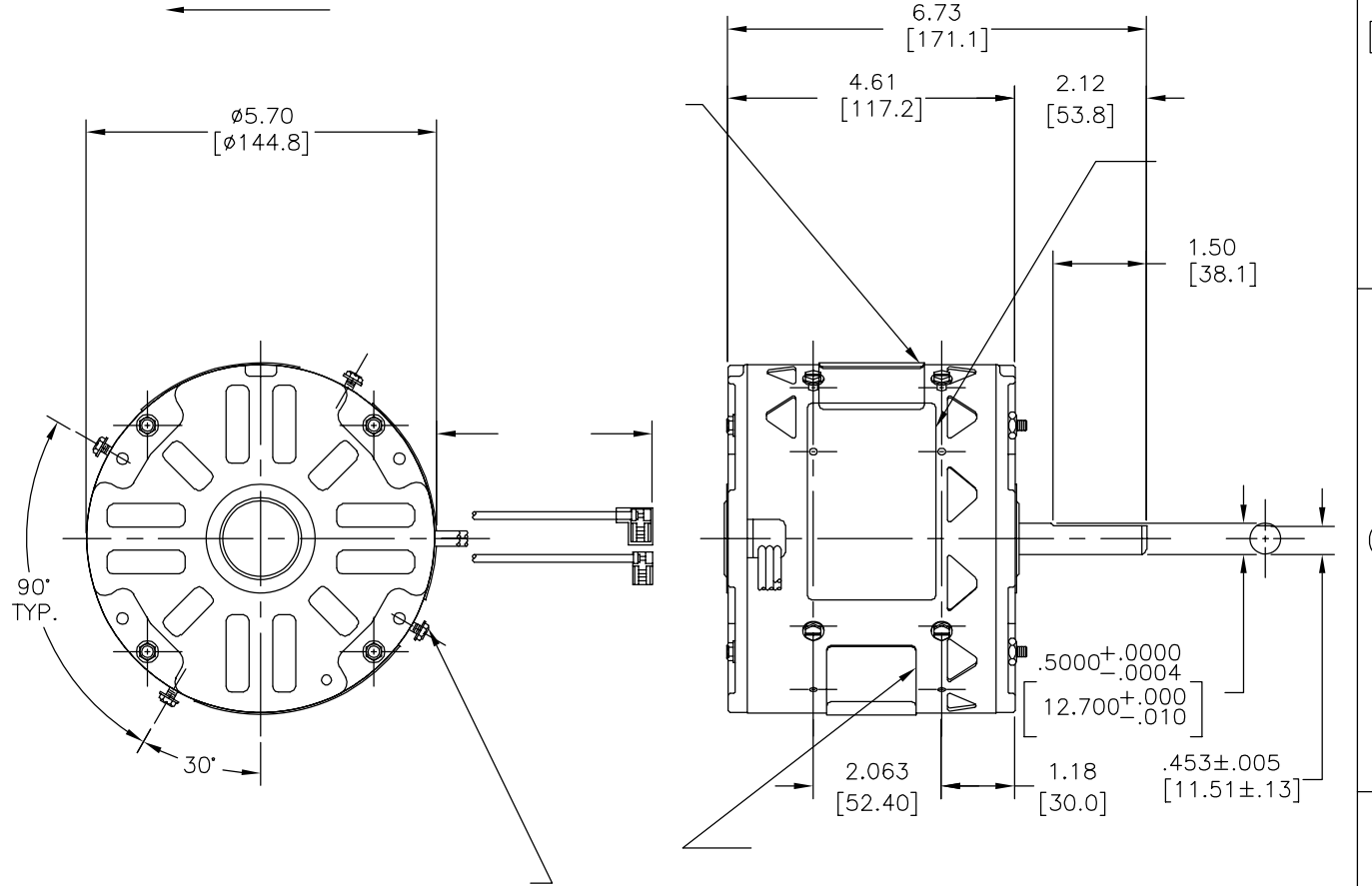
4

3

2

1

版本	ECO	编制	日期	批准	日期
B	0025557	O. CARVAJAL	05-02-2012	M. AVILA	05-02-2012



NAMEPLATE DATA:	EXTERNAL CONNECTION DIAGRAM
MODEL: F48E23A01 CUST. P/N: ORM1038 HP: 1/3 ROT: CCWLE RPM: 825/2 SPD TYPE: UF FRAME: 48Y VOLTS: 208-230 PH: 1 AMPS: 2.8 HZ: 60/50 INS: B AMB: °C 40 DUTY: AIR OVER CODE: - CAP.: 10 MFD/370V ENCL: OPEN CSA LOGO UL LOGO THERMALLY PROTECTED	CONNECTION DIAGRAM SEP. CAP. BROWN ORANGE BLACK HI RED LO LINE 614131-070

	14.0[356]/16.0[406]	
	14.0[356]/16.0[406]	
	14.0[356]/16.0[406]	
	14.0[356]/16.0[406]	

DISTRIBUTION SERVICE

- 形位公差
- 平面度
- 直线度
- ∠ 倾斜度
- ⊥ 垂直度
- // 平行度
- 圆度
- ⊘ 圆柱度
- △ 面轮廓度
- ∩ 线轮廓度
- ↗ 圆跳动
- ⊕ 位置度
- ⊙ 同轴度
- ≡ 对称度

ASME Y14.5M 1994

REGAL-BELOIT CORPORATION (RBC) 在个别领域为客户提供技术支持。鉴于RBC未收到任何涉及电机使用和应用环境的数据，电机的适用性由客户自己决定。

未注公差尺寸仅供参考。

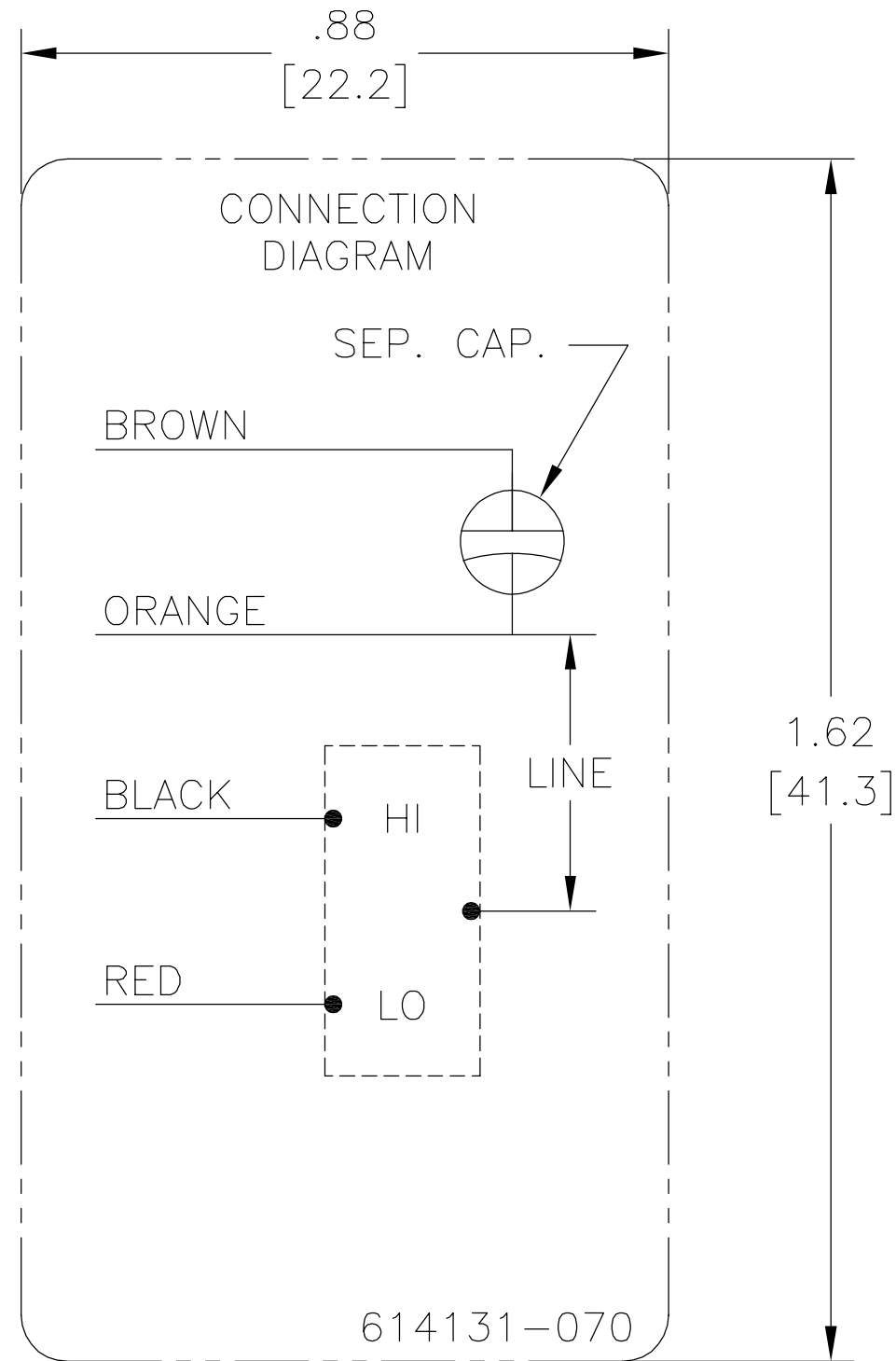
绘图:	TH	02-18-2011
批准:	BS	02-18-2011
第三角投影		图纸格式发布日期 11-11-2011 图纸格式版本 G
机密: 本图纸及相关信息所有权归REGAL-BELOIT CORPORATION。未经REGAL-BELOIT CORPORATION书面授权, 不得泄露、复制、传播或作其他用途。一版权所有		



MODEL-RFHP-48FR  
OUTLINE

名称	MODEL-RFHP-48FR OUTLINE	
图幅	C	图号 F48E23A01
比例	NONE	页号 1

REV	ECO	REV BY	DATE	APPD	DATE
B	ECO-0028985	jrupert	10-24-2012	jrupert	10-24-2012



NOTES:

1. FOR USE WITH 614129 NAMEPLATE BLANK
2. — — — — — INDICATES DIMENSION LIMITS
3. DIE TO BE MADE FROM MASTER SUPPLIED BY REGAL BELOIT CORPORATION
4. DIE MUST PRODUCE A LEGIBLE IMPRESSION.

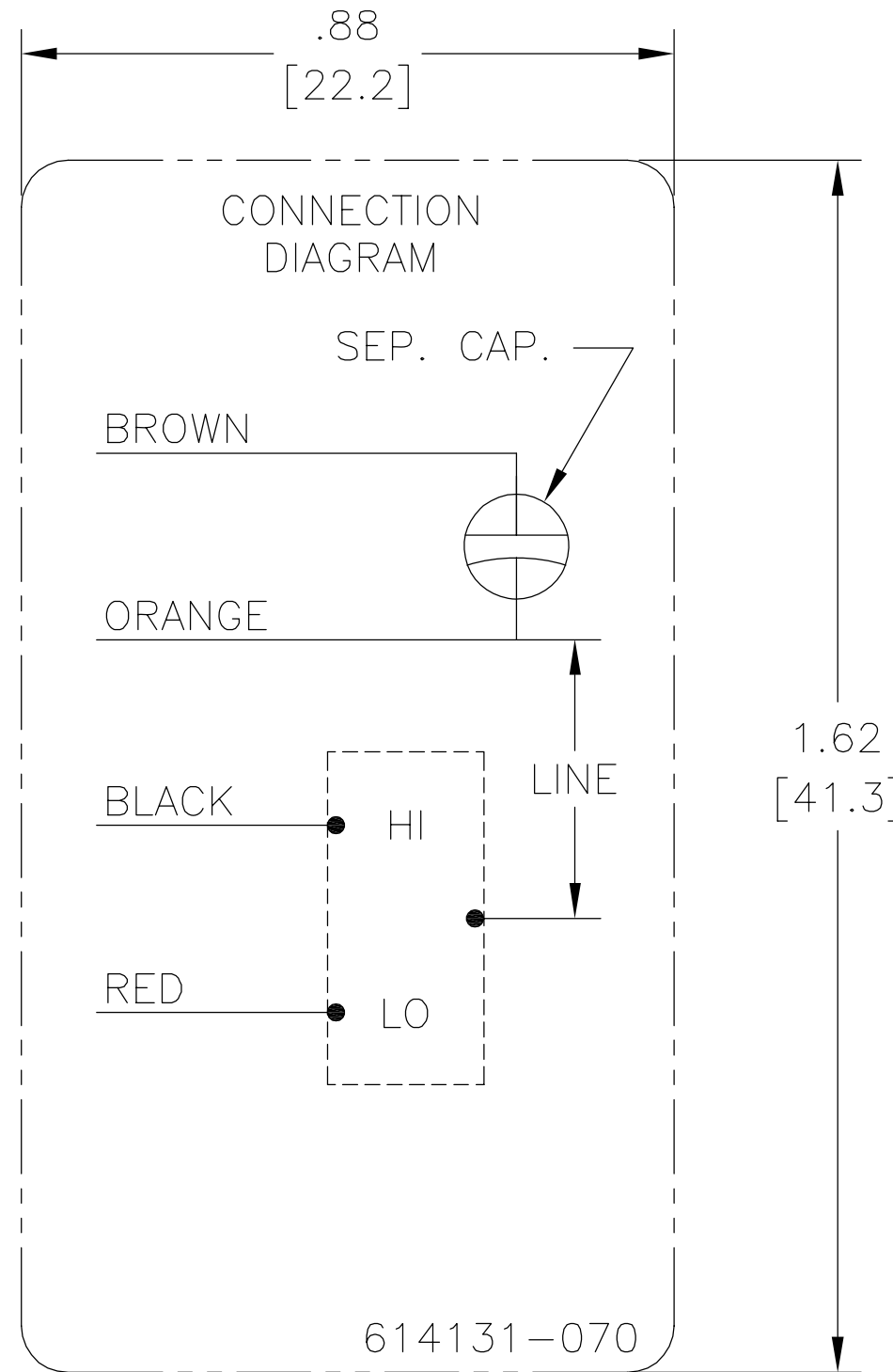
GEOMETRIC CHARACTERISTICS & SYMBOLS	
▭	FLATNESS
—	STRAIGHTNESS
∠	ANGULARITY
⊥	PERPENDICULARITY (SQUARENESS)
//	PARALLELISM
○	ROUNDNESS (CIRCULARITY)
⊘	CYLINDRICITY
⌒	PROFILE OF ANY SURFACE
⌒	PROFILE OF ANY LINE
↗	RUNOUT
⊕	TRUE POSITION
◎	CONCENTRICITY
≡	SYMMETRY

UNLESS OTHERWISE SPECIFIED DIM. TOLERANCES ARE AS FOLLOWS:	
INCH	±.1    X    ±.02    XX    ±.005    XXX    ±.0005    XXXX
mm	±0.5    ±0.13    ±0.013
ANG. ±.50 DEG	
REMOVE BURRS & BREAK SHARP EDGES:	
INCH	.003-.015
mm	0.1-0.4
CORNER FILLETS TO:	
INCH	.020
mm	0.5
MACHINE SURFACES:	
INCH	125
mm	3.2
METRIC DIMS. SHOWN IN [BRACKETS]	

DR BY:	jrupert	10-24-2012
APPD:	jrupert	10-24-2012
THIRD ANGLE PROJECTION		EDS DATE 11-11-2011 FORMAT REV H
CONFIDENTIAL: THIS DRAWING AND ITS INFORMATION ARE THE EXCLUSIVE AND CONFIDENTIAL PROPERTY OF REGAL -BELOIT CORPORATION AND ARE NOT TO BE DISCLOSED, DUPLICATED, DISTRIBUTED OR OTHERWISE USED WITHOUT THE WRITTEN CONSENT OF REGAL-BELOIT CORPORATION. -ALL RIGHTS RESERVED.		

		<b>REGAL-BELOIT CORPORATION</b>
DESCRIPTION CONN DIAGRAM-NAMEPLATE		
SIZE A	DWG NO 614131-070	
SCALE NONE		SHEET 1

REVISION:	ECO	REVISADO POR:	FECHA:	APROBADO POR:	FECHA:
B	ECO-0028985	jrupert	10-24-2012	jrupert	10-24-2012



NOTAS:

1. PARA USO CON ETIQUETA EN BLANCO 614129.
2. ——— ——— INDICA LIMITE DE DIMENSIONES
3. MOLDE DEBERA ESTAR HECHO POR REFERENCIA SUBMINISTRADA POR REGAL BELOIT CORPORATION.
4. MOLDE DEBERA PRODUCIRSE CON IMPRESION LEGIBLE.

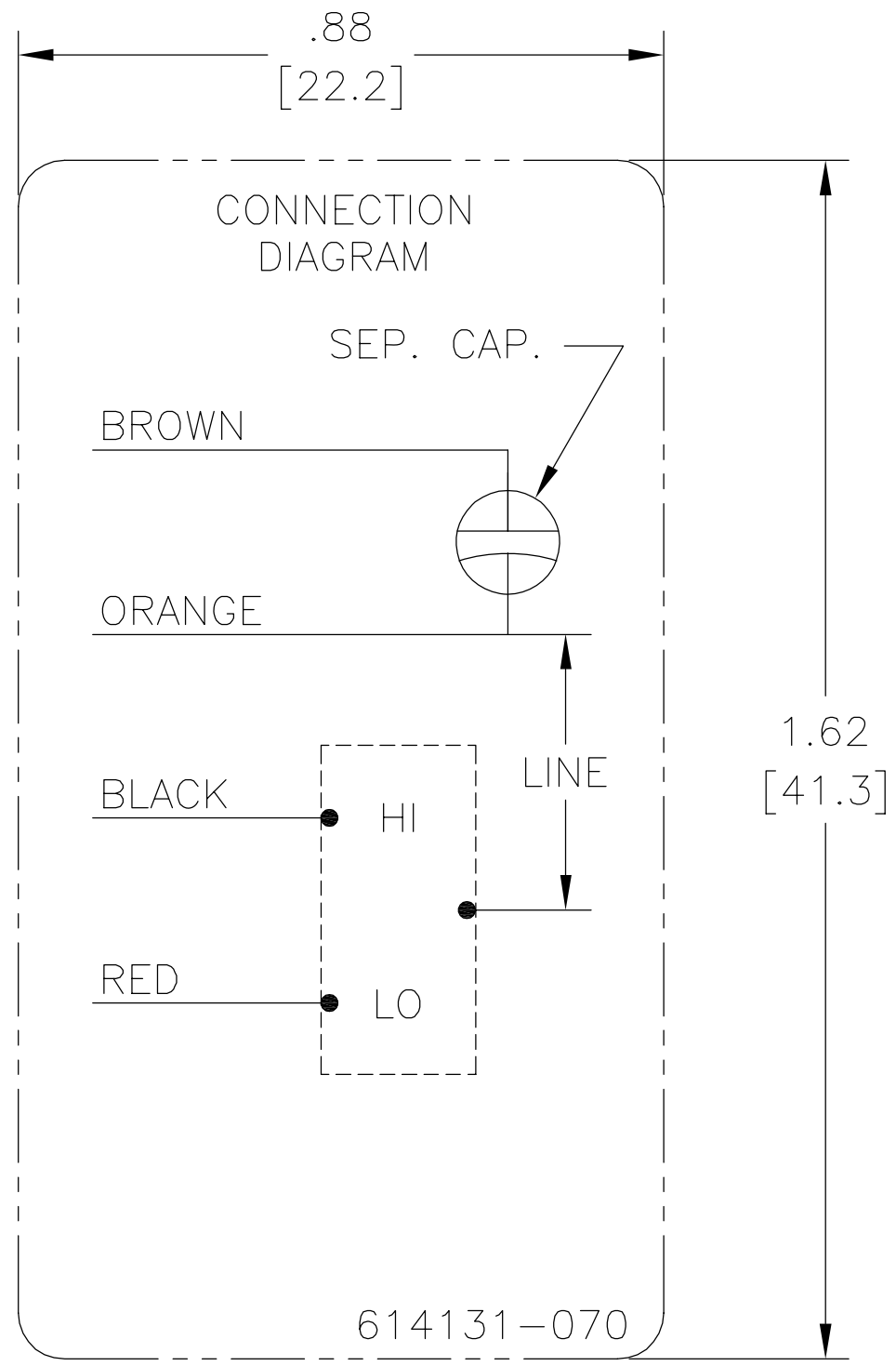
CARACTERISTICAS DE GEOMETRIA Y SIMBOLOS ▯ PLANICIDAD — RECTITUD < ANGULARIDAD ⊥ PERPENDICULARIDAD (A ESCUADRA) // PARALELISMO ○ REDONDEZ (CIRCULARIDAD) ∅ CILINDRICIDAD ⊖ PERFIL DE CUALQUIER SUPERFICIE ∩ PERFIL DE CUALQUIER LINEA ↗ VARIACION ⊕ POSICION REAL ⊙ CONCENTRICIDAD = SIMETRIA
---

A MENOS QUE SE ESPECIFIQUE DE OTRA MANERA, LAS TOLERANCIAS DE LAS DIMS; SON LAS SIGUIENTES: PULG ±.1 ±.02 ±.005 ±.0005 mm ±0.5 ±0.13 ±0.013 ANG. ±.50 GRADOS ELIMINAR REBABAS Y ORILLAS FILOSAS DEL BORDE. PULG .003-.015 mm 0.1-0.4 FILETEAR ESQUINA: PULG .020 mm 0.5 MAQUINAR SUPERFICIES PULG 125 mm 3.2 DIMS METRICAS MOSTRADAS [PARENTESIS]
--

DIBUJADO POR:	jrupert	10-24-2012
APROBADO POR:	jrupert	10-24-2012
TERCER ANGULO DE PROYECCION		FECHA EDS: 11-11-2011 REV. FORMATO: H
CONFIDENCIAL: ESTE DIBUJO Y SU INFORMACION SON PROPIEDAD DE USO EXCLUSIVO Y CONFIDENCIAL DE REGAL-BELOIT CORPORATION Y NO DEBERAN SER REVELADOS, DUPLICADOS, DISTRIBUIDOS O USARSE DE OTRA MANERA SIN EL CONSENTIMIENTO ESCRITO DE REGAL-BELOIT CORPORATION.-TODOS LOS DERECHOS RESERVADOS.		

<b>REGAL-BELOIT CORPORATION</b>	
DESCRIPCION:	
CONN DIAGRAM-NAMEPLATE	
TAMAÑO: A	NUMERO DE DIBUJO: 614131-070
ESCALA: NONE	HOJA: 1

版本	ECO	编制	日期	批准	日期
B	ECO-0028985	jrupert	10-24-2012	jrupert	10-24-2012



形位公差	除另有注明
□ 平面度	尺寸公差如下:
— 直线度	英寸 X XX XXX XXXX
∠ 倾斜度	英寸 ±.1 ±.02 ±.005 ±.0005
⊥ 垂直度	毫米 ±0.5 ±0.13 ±0.013
// 平行度	角度 ±.50 度
○ 圆度	清理毛刺和尖棱
⊘ 圆柱度	英寸 .003-.015 毫米 0.1-0.4
△ 面轮廓度	内圆角
∩ 线轮廓度	英寸 .020 毫米 0.5
↗ 圆跳动	表面粗糙度
⊕ 位置度	英制 125 米制 3.2
◎ 同轴度	米制尺寸显示在 [ ]
≡ 对称度	

ASME Y14.5M 1994	米制尺寸显示在 [ ]
------------------	-------------

绘图:	jrupert	10-24-2012
批准:	jrupert	10-24-2012
第三角投影		图纸格式发布日期 11-11-2011 图纸格式版本 H
机密:本图纸及相关信息所有权归REGAL-BELOIT CORPORATION 未经REGAL-BELOIT CORPORATION书面授权,不得泄露、 复制、传播或作其他用途。—版权所有		

		<b>REGAL-BELOIT CORPORATION</b>	
名称	CONN DIAGRAM-NAMEPLATE		
图幅	A	图号	614131-070
比例	NONE	页号	1